

# Aktionsangebote, die mit Sicherheit überzeugen



Türen von Europas Nr. 1 zum Vorteilspreis



Edition Nebeneingangs- und Haustüren ab **€ 749\***

**Nebeneingangstür Edition46, Motiv 010**

Baugleich zu Thermo46

**Stahl- / Alu-Haustür Edition65, Motiv 010**

Baugleich zu Thermo65

**Stahl- / Alu-Haustür Edition65, Motiv 700A**

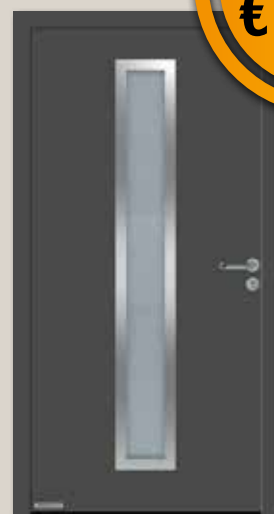
Baugleich zu Thermo65



Edition46 Motiv 010 **€ 749\***



Edition65 Motiv 010 **€ 1099\***



Edition65 Motiv 700A **€ 1499\***

**HÖRMANN**

# Diese Aktionsangebote begeistern Bauherren



## Stahl- / Alu-Haustür Edition65, Motiv 010

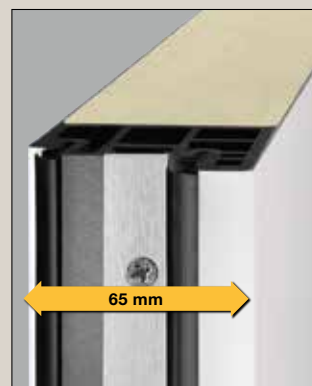
Baugleich zu Thermo65

- innen und außen flächenbündige Türblattansicht ohne sichtbaren Flügelrahmen
- thermisch getrenntes, **65 mm** dickes Stahl-Türblatt mit PU-Hartschaumfüllung
- thermisch getrennte 80 mm Aluminium-Zarge in A4 Rechteckige-Optik
- Innen- und Außenseite in 3 preisgleichen Farben
- Edelstahl-Drücker- oder Wechselgarnitur mit Rosette
- **einbruchhemmendes 5-fach-Sicherheitsschloss**
- **hohe Wärmedämmung** mit einem  $U_D$ -Wert von bis zu  $0,87 \text{ W}/(\text{m}^2 \cdot \text{K})$
- Aufmaßgrößen bis  $1250 \times 2250 \text{ mm}$   
Rahmennaussenmaß

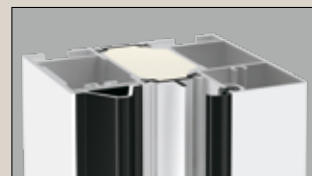
## Mehr Sicherheit für Sie und Ihre Lieben



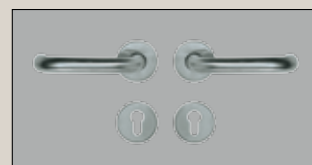
5-fach Sicherheitsschloss



Thermisch getrenntes Türblatt



Thermisch getrennte Alu-Zarge A4



Edelstahl-Drücker- oder Wechselgarnitur mit Rosette inkl. Profilzylinder mit 5 Schlüsseln

Verkehrsweiß  
RAL 9016

Anthrazitgrau  
RAL 7016

Titan Metallic CH 703  
Decograin





## Stahl- / Alu-Haustür Edition65, Motiv 700A

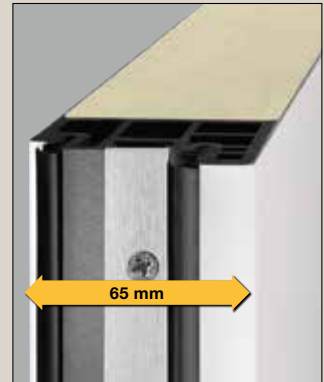
Baugleich zu Thermo65

- innen und außen flächenbündige Türblattansicht ohne sichtbaren Flügelrahmen
- thermisch getrenntes, **65 mm** dickes Stahl-Türblatt mit PU-Hartschaumfüllung
- thermisch getrennte 80 mm Aluminium-Zarge in A4 Rechteckige-Optik
- Innen- und Außenseite in 3 preisgleichen Farben
- Edelstahl-Drücker- oder Wechselgarnitur mit Rosette
- 3-fach Isolierglas vollflächig sandgestrahlt mit **beidseitig Sicherheitsglas**
- **einbruchhemmendes 5-fach-Sicherheitschloss**
- **hohe Wärmedämmung** mit einem  $U_D$ -Wert von bis zu  $0,98 \text{ W}/(\text{m}^2 \cdot \text{K})$
- Aufmaßgrößen bis  $1250 \times 2250 \text{ mm}$  Rahmenausßenmaß

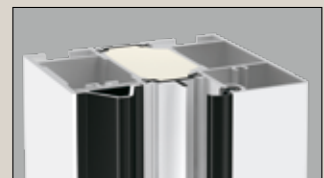
## Mehr Sicherheit für Sie und Ihre Lieben



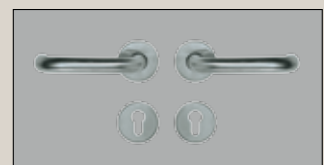
5-fach Sicherheitsschloss



Thermisch getrenntes Türblatt



Thermisch getrennte Alu-Zarge A4

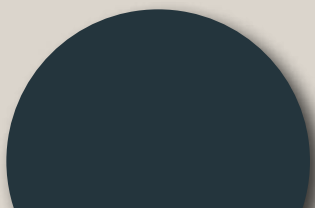
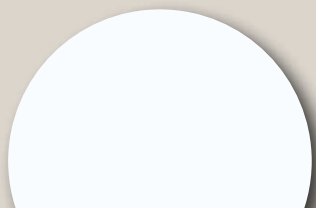


Edelstahl-Drücker- oder Wechselgarnitur mit Rosette inkl. Profilylinder mit 5 Schlüsseln

Verkehrsweiß  
RAL 9016

Anthrazitgrau  
RAL 7016

Titan Metallic CH 703  
Decograin



Die abgebildeten Farben und Oberflächen sind nicht farbecht. Alle Farbangaben in Anlehnung an die RAL-Farbe. Farbabweichung durch unterschiedliches Trägermaterial und Oberfläche! Änderungen und Preisrisiko vorbehalten.  
\* Unverbindliche nicht kartellierte Preisempfehlung ohne Aufmaß und Montage für die Aktionsgrößen bzw. -produkte (Haustüren Edition65 Motiv 010 und 700A: von  $700 \times 1875 \text{ mm}$  bis  $1250 \times 2250 \text{ mm}$  Rahmenausßenmaß) inkl. 20 % MwSt. Gültig bis 31.12.2017 bei allen teilnehmenden Händlern in Österreich.



# So gut kann Sicherheit aussehen



## Nebeneingangstür Edition46, Motiv 010

Als Nebentür für die Garage oder als Kellereingangstür. Baugleich zu Thermo46

- innen und außen flächenbündige Türblattansicht ohne sichtbaren Flügelrahmen
- thermisch getrenntes, **46 mm** dickes Stahl-Türblatt mit PU-Hartschaumfüllung
- Innen- und Außenseite in 3 preisgleichen Farben
- Edelstahl-Drücker- oder Wechselgarnitur mit Rosette
- thermisch getrennte 60 mm Aluminium-Zarge A2 in Eckige-Optik
- **einbruchhemmende Mehrfachverriegelung**
- **gute Wärmedämmung** mit einem  $U_D$ -Wert von bis zu  $1,1 \text{ W}/(\text{m}^2 \cdot \text{K})^{**}$
- Aufmaßgrößen: bis  $1250 \times 2250 \text{ mm}$  Rahmenaussenmaß

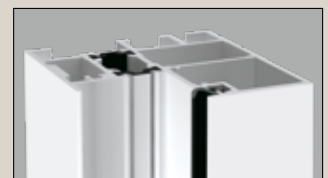
## Mehr Sicherheit für Sie und Ihre Lieben



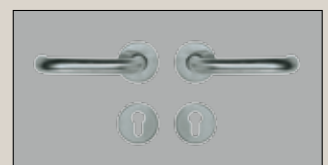
5-fach Sicherheitsschloss



Thermisch getrenntes Türblatt



Thermisch getrennte Alu-Zarge A2

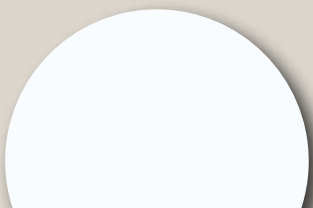


Edelstahl-Drücker- oder Wechselgarnitur mit Rosette inkl. Profilzylinder mit 5 Schlüsseln

Verkehrsweiß  
RAL 9016

Anthrazitgrau  
RAL 7016

Titan Metallic CH 703  
Decograin



**HÖRMANN**

Die abgebildeten Farben und Oberflächen sind nicht farbecht. Alle Farbangaben in Anlehnung an die RAL-Farbe. Farbabweichung durch unterschiedliches Trägermaterial und Oberfläche! Änderungen und Preisrisiko vorbehalten.  
\* Unverbindliche nicht kartellierte Preisempfehlung ohne Aufmaß und Montage für die Aktionsgrößen bzw. -produkte (Nebeneingangstür Edition46: von  $700 \times 1875 \text{ mm}$  bis  $1250 \times 2250 \text{ mm}$  Rahmenaussenmaß) inkl. 20 % MwSt. gültig bis 31.12.2017 bei allen teilnehmenden Händlern in Österreich.