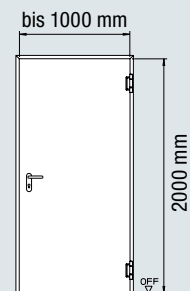


Baumeistertür - EI₂₃₀ C5 Feuerschutztür HA30-1 OD Dry-Fix

1-flügelig

Feuerhemmende Stahltüren sind nach ÖNORM B 3850, EN 1634-1 geprüft und bauaufsichtlich zugelassen.

EI₂₃₀ **Feuerhemmend**
ÖNORM B 3850 / ÖNORM EN 1634



Lichtes Zargenmaß	Maueröffnung
800 x 2000	892 x 2046
850 x 2000	942 x 2046
900 x 2000	992 x 2046
1000 x 2000	1092 x 2046

Maßgrößen auf Anfrage

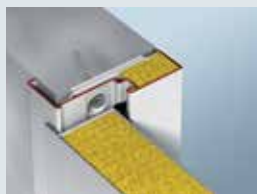
Auf einen Blick

- Türblatt in vollflächig verklebter Verbundkonstruktion **1**
- Türblatt und Zarge verzinkt und pulvergrundbeschichtet in Anlehnung an RAL 9002 Grauweiß
- 3-seitig gefälzt, inklusive Dämpfungsprofil
- Drücker / Drücker-Garnitur Kunststoff schwarz
- Eckzarge als Dry-Fix-Zarge (Dübelmontage), ohne Bodeneinstand, inkl. Befestigungslaschen, Futterstücke, Dübel 10 x 100 mm, Torx Senkkopfschrauben und Mineralwollhinterfüllung
- Federband mit Selbstschließung und Konstruktionsband
- Optionen für Dickfalz, Türschließer, Anschlag- und Bodendichtung, Zargen- Band- und Beschlagsvarianten!



Einfache, schnelle Montage mit der DryFix Zarge

Die Hörmann DryFix Zarge ist ab Werk komplett vorgerichtet und bereits mit

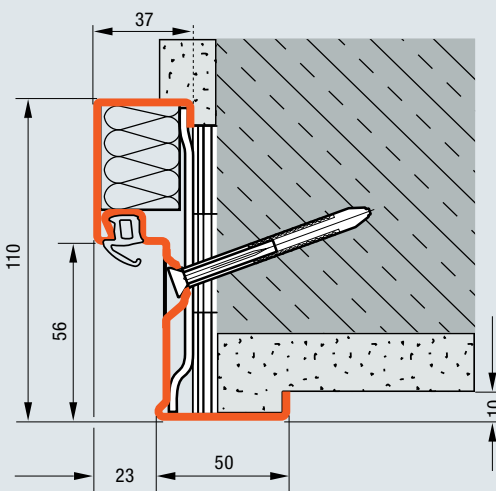


Mineralwolle hinterfüllt. Das spart bis zu 50 % Montagezeit auf der Baustelle. Der trockene Einbau reduziert zudem das Risiko von Verschmutzungen und Schäden an der Zarge oder am Mauerwerk.

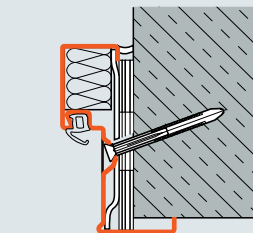
Alle Maße in mm



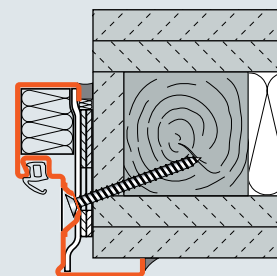
EI₂₃₀ Stahl-Feuerschutztüren HA 30-1 OD



Diagonalbefestigung (Mauerwerk)



Diagonalbefestigung (Sichtmauerwerk / Beton)



Diagonalbefestigung (Holzständerwerk F90-B oder gleichwertige Konstruktion)

Einfache, schnelle Montage



Zarge in die Öffnung stellen und ausrichten.



Zarge verschrauben.



Anschlussfugen versiegeln und Befestigungslöcher abdecken.

HÖRMANN