

HÖRMANN SCHÖRGHUBER

PORTAL 31

PORTAL 31
MAI 2014

DIE ARCHITEKTEN-INFORMATION
VON HÖRMANN UND SCHÖRGHUBER

Industriebauten

Sanaa
Auer Weber
Westphal Architekten
CH2M Hill







- 04 ZUM THEMA**
Arbeitsbedingungen in Entwicklungs- und Schwellenländern
- 08 PRODUKTIONSHALLE AUF DEM VITRA CAMPUS IN WEIL AM RHEIN, DE**
SANAA, Tokio, JP
nkbak, Frankfurt, DE
- 14 TECHNISCHES BETRIEBSZENTRUM IN MÜNCHEN, DE**
Auer Weber, München, DE
- 20 SCHUPPEN EINS IN BREMEN, DE**
Westphal Architekten, Bremen, DE
- 26 BOEHRINGER INGELHEIM IN SHANGHAI, CN**
CH2M Hill, Meridian, Colorado, US
- 32 UNTERNEHMENSNACHRICHTEN**
Hörmann
Schörghuber
- 36 DETAIL**
Hörmann
Schörghuber
- 38 LESERUMFRAGE 2014**
- 39 NEULICH IN ... ISTANBUL**
Superpool, Istanbul, TR
- 40 ARCHITEKTUR UND KUNST**
Peter Krauskopf, Berlin, DE
- 42 VORSCHAU**
- 43 IMPRESSUM**
HÖRMANN UND SCHÖRGHUBER IM DIALOG

Titelfoto: Produktionshalle auf dem Vitra campus in Weil am Rhein
Fotograf: Vitra AG, Birsfelden, CH

Sehr geehrte Leserinnen und Leser,

zunächst möchten wir uns bei Ihnen für die rege Teilnahme an unserer Leserumfrage 2013 bedanken. Unter anderem wollten wir wissen, wie Ihnen die PORTAL inhaltlich und auch optisch gefällt. Das Ergebnis macht uns stolz: Über 90 Prozent unserer Leser hat mit gut oder sehr gut gestimmt (lesen Sie mehr dazu auf S. 33). Damit ist das Ergebnis der letzten Umfrage aus dem Jahr 2009 noch einmal verbessert worden. Für uns ist das Ansporn und Verpflichtung zugleich. Wir möchten die PORTAL noch besser machen und haben dazu einen weiteren Anlass: Mit der kommenden Ausgabe feiern wir zehnjähriges Jubiläum. Das wird unter anderem mit einem behutsamen Redesign gefeiert. Doch keine Sorge, Sie werden die PORTAL auch danach wiedererkennen – denn: Mit dem Erscheinungsbild sind Sie ja zufrieden. Wenden wir uns nun dem aktuellen Heft zu. Mit Industriearchitektur haben wir uns für ein Thema entschieden, das oft kontrovers diskutiert wird. Wie viel Funktion kann gute Gestaltung vertragen? Die Antwort liefern SANAA mit ihrer Produktionshalle in Weil am Rhein, die sie für Vitra entwarfen. Mit wenigen Kniffen machen sie aus einer augenscheinlich belanglosen Aufgabe anspruchsvolle Architektur. Auch der Neubau des Technischen Betriebszentrums in München von Auer Weber ist so funktional wie simpel, aber konsequent gestaltet. Historische Bausubstanz nutzen Westphal Architekten aus Bremen, um in ihrer Heimatstadt aus einem ehemaligen Lagerhaus ein Wohn- und Arbeitsgebäude für Old- und Youngtimer-Freunde zu machen. Und auf vielfach in der Leserumfrage geäußerten Wunsch gibt es nun in der Rubrik „Technik“ Details und Beschreibungen ganz besonderer Lösungen rund um Tore und Türen von Hörmann und Schörghuber.

Christoph Hörmann Martin J. Hörmann Thomas J. Hörmann

Persönlich haftende Gesellschafter

INDUSTRIE

ARBEITSBEDINGUNGEN IN ENTWICKLUNGS- UND SCHWELLENLÄNDERN

In Asiens Schwellen- und Entwicklungsländern ist modernen Weltmarktfabriken die Ausbeutung der Beschäftigten auf den ersten Blick nicht unbedingt anzusehen. Doch ungesetzlich lange Arbeitszeiten, Niedriglöhne, monotone Tätigkeiten, militärischer Umgangston und weitgehende Rechtlosigkeit prägen dort den Alltag vieler Beschäftigter.

Die Autobahn vom südchinesischen Shenzhen in die drei Stunden entfernte Provinzhauptstadt Guangzhou führt an zahllosen Industriegebieten vorbei. Ein Fabrikgebäude reiht sich an das nächste. Viele tragen keinen sichtbaren Namen. Hier exportieren anonyme Produktionsstätten in einfachen Zweckbauten für den Weltmarkt. Die Endverbraucher sind tausende Kilometer entfernt. Sie achten nur auf den Preis und interessieren sich nicht für die Hersteller mit ohnehin schwer aussprechbaren Namen. Dort produzieren Millionen Wanderarbeiter Spielzeug, Schuhe, Taschen, Textilien und Elektronik.

Zulieferer in der Kritik

Das Perlflossdelta in Chinas Südprovinz Guangdong wird „Werkbank der Welt“ genannt. Menschen aus den Inlandsprovinzen ziehen dorthin, weil ihnen dort die Chance auf sozialen Aufstieg versprochen wird. Doch viele Fabriken sind sogenannte „Sweatshops“ – Ausbeuterbetriebe. Nur gelegentlich ist eine Fabrik als Produktionsstätte einer internationalen Marke zu erkennen. Deren Logo prangt dann stolz auf einem meist repräsentativeren Gebäude moderner Industriearchitektur. Manche Fabriken haben sich sogar einen eigenen Namen als Zulieferer gemacht oder treten als eigenständige Produzenten für Weltkonzerne auf.

Foxconn aus Taiwan wurde so zum weltgrößten Elektronikproduzenten. Er ist Hauptlieferant für Apple, produziert aber auch für dessen Konkurrenz. In China beschäftigt Foxconn eine Million Menschen in hochmodernen Fabriken, die auf den ersten Blick nicht nach Sweatshops aussehen. Doch 2010 sorgte eine Suizidwelle unter chinesischen Foxconn-Arbeitern für Schlagzeilen. Das gab Hinweise auf die wahren Zustände in den Fabriken. Denn die Suizidwelle wurde begünstigt durch extrem lange Arbeitszeiten mit Zwangsüberstunden, monotone Tätigkeiten, militärisches Kommando, Schikanen, Isolation und Perspektivlosigkeit der jungen Beschäftigten. Ein Apple-interner Bericht hatte schon 2006 festgestellt, dass ein Viertel der Foxconn-Beschäftigten keinen freien Tag in der Woche hatte. Bei 35 Prozent betrug die Wochenarbeitszeit mehr als 60 Stunden, obwohl gesetzlich nur 54 Stunden erlaubt sind. Fehlende freie Tage und exzessive Überstunden verstoßen zudem gegen Apples eigene Regeln. Apple beklagte im Februar 2011 selbst Kinderarbeit und Schuldknechtschaft. Vermittler hatten Provisionen von künftigen Beschäftigten verlangt, die ihre Jobs dann verschuldet begannen. Apple musste auch einräumen, dass Beschäftigte beim Reinigen von Touchscreens vergiftet wurden. Da dies immer noch der Fall ist, startete die amerikanisch-chinesische Arbeitsrechtsorganisation





China Labor Watch im März 2014 eine Kampagne. Sie fordert von Apple, bei der Touchpad-Produktion auf die Leukämie verursachenden Chemikalien n-Hexan und Benzol zu verzichten. Weil Apples eigene Audits überprüfbar sind, ging die Kritik weiter. 2012 kündigte der Konzern deshalb erstmals Untersuchungen der Fair Labor Association (FLA) an, einer industrienahen Organisation. Die bestätigte überlange, gesetzeswidrige Arbeitszeiten. 43 Prozent der Befragten hatten zudem Arbeitsunfälle erlebt. 14 Prozent klagten über nicht voll bezahlte Überstunden. Trotzdem wollten 34 Prozent noch mehr arbeiten. Denn 64 Prozent sagten, sie könnten von ihrem Gehalt nicht ihre Grundbedürfnisse decken.

Symptomatische Verstöße

Die permanenten Verstöße gegen nationale Gesetze, Kernarbeitsnormen der Internationalen Arbeitsorganisation (ILO) und den eigenen Verhaltenskodex sind nicht auf Apples Produzenten beschränkt, sondern symptomatisch für die ganze Branche. Denn die Wertschöpfungskette der als hoch technisiert wahrgenommenen Elektronikindustrie dominiert die Handarbeit ungelerner Arbeitskräfte in Entwicklungs- und Schwellenländern. Die meisten Beschäftigten sind austauschbar, weil sie nur angelernt sind. Unabhängige Arbeitnehmervertretungen gibt es

nicht. Chinas Gewerkschaftsverband ACFTU untersteht der Kommunistischen Partei. In den Betrieben gehören die Gewerkschaftsführer, so es sie überhaupt gibt, zum Management. Sie organisieren Freizeitaktivitäten, aber vertreten nicht die Interessen der Arbeiter. Die Unterdrückung unabhängiger Gewerkschaften ist nicht auf autoritär regierte Staaten wie China oder Vietnam beschränkt. Als im Oktober 2012 erstmals 200 Arbeitern der indonesischen Fabrik des südkoreanischen Samsung-Konzerns die Gründung einer Gewerkschaft gelang, wurde sie schnell wieder aufgelöst. Die Gewerkschafter wurden entlassen.

Arbeitermangel

In Kambodscha setzte die Regierung im Januar 2014 Militärpolizei gegen streikende Textilarbeiter ein. Mindestens vier Streikende wurden erschossen. Die meisten der 650.000 Näherinnen und Näher, von denen 400.000 für internationale Modemarken arbeiten, hatten für eine Verdoppelung des Mindestlohns von umgerechnet 57 Euro gestreikt oder waren ausgesperrt worden. Die Regierung bot zunächst 20 Prozent mehr, setzte dann aber auf Repression. Firmen, denen die Exportproduktion in China zu teuer geworden ist, wandern nach Vietnam, Kambodscha und Bangladesch ab. In China wurden trotz fehlender

PORTRÄT

Sven Hansen

geboren 1961 in Hamburg, ist seit 1997 Asien-Redakteur der taz in Berlin und organisiert seit 2010 taz-Leserreisen nach Vietnam. Zuvor arbeitete er als Koordinator des Asienhauses in Köln sowie als freier Journalist für Radio, Print- und Onlinemedien aus Deutschland, Österreich, der Schweiz und Südkorea. Zudem organisierte er Journalistenreisen von journalists.network nach Indien und China. Bei seinen Publikationen „Indien: Die barfüßige Weltmacht“ und „China: Verordnete Harmonie, entfesselter Kapitalismus“, beide erschienen in der Edition *Le Monde diplomatique*, tritt er als Autor und Herausgeber auf.



Foto: Privat



Erst der Einsturz des Rana-Plaza-Fabrikgebäudes bei Dhaka, bei dem mehr als 1127 Menschen starben und 2438 verletzt wurden, schärfte den Blick der Öffentlichkeit für die Arbeitsverhältnisse in Entwicklungsländern. (vorherige Seite)

Marode Gebäude sind bei Apple-Zulieferer Foxconn nicht das Problem. Hier sind es die extrem langen Arbeitszeiten mit Zwangsüberstunden, monotone Tätigkeiten und militärisches Kommando. In die Schlagzeilen geriet das Unternehmen nach einer Suizidwelle unter den Arbeitern. (links) Dicht an dicht sitzen Arbeiter in einer Schneiderei in Bangladesch beieinander. Neben schlechtem Lohn und unverhältnismäßigen Arbeitszeiten ist es vor allem der Umgang mit ihnen, den verschiedene Organisationen wie die ILO kritisieren. (Mitte)

Schließlich wehrten sich die Arbeiter und demonstrierten für bessere Arbeitsbedingungen. Viel geholfen hat es ihnen nicht. Die Kundgebungen wurden mit Gewalt vom Staat aufgelöst. (rechts)

Fotos: © dpa Picture-Alliance GmbH

Arbeitnehmervertretungen die staatlich festgesetzten Mindestlöhne mehrfach erhöht. Nominal wurden sie im letzten Jahrzehnt verfünffacht, real etwa verdreifacht. Ursache ist zunehmender Arbeitskräftemangel, der hauptsächlich auf die Ein-Kind-Politik zurückgeht. Die Arbeitskräfte in den Exportfabriken sind in der Regel jünger als 30 Jahre. Chinas heutige Jugend ist gebildeter und anspruchsvoller als ihre Eltern. Konzerne wie Foxconn verlagern Fabriken ins preiswertere Hinterland und setzen verstärkt auf die Beschäftigung von Schülerpraktikanten. Diese bekommen nach kurzer Anlernphase nichts vermittelt, können aber monatelang ausgenutzt werden. Sie sind noch rechtloser als Wanderarbeiter, da für sie der Mindestlohn nicht gilt.

Rana Plaza

In Bangladesch macht die Textilindustrie als wichtigster Exportsektor immer wieder durch Fabrikbrände und Gebäudeeinstürze Schlagzeilen. Die Gebäude sind selten architektonisch ansprechend. Es geht darum, auf geringem Raum möglichst viel zu produzieren. Die Näherinnen werden manchmal sogar in den Fabriken eingesperrt. Im April 2013 starben beim Einsturz des Rana-Plaza-Fabrikgebäudes bei Dhaka mehr als 1127 Menschen, 2 438 wurden verletzt. Der Eigentümer, ein Politiker der Regierungspartei, hatte

vier zusätzliche Stockwerke auf das Gebäude setzen lassen und dafür die Bauaufsicht geschmiert. Die „Kampagne für saubere Kleidung“ drängt seit Jahren internationale Modemarken, Verantwortung für ihre Produzenten zu übernehmen und grundlegende Standards durchzusetzen. Der Einsturz des Rana Plaza, dessen Opfer bis heute kaum entschädigt wurden, schien wenigstens einem Brandschutz- und Sicherheitsabkommen zum Durchbruch zu verhelfen. Doch im März 2014 erklärten Bangladeschs einflussreiche Textilfabrikanten, dass sie wohl nicht wie gefordert innerhalb von vier bis sechs Monaten die baulichen Mängel beseitigen können. Die Inspektoren der internationalen Textilketten waren auf Risse in Säulen, minderwertige Baumaterialien, überladene Etagen, freiliegende Kabel, unzureichenden Feuerschutz und nicht genehmigte Stockwerke gestoßen.

An den Untersuchungen internationaler Konzerne bei ihren Produzenten in China, Bangladesch oder anderswo, die meist auf den Druck von Verbraucherorganisationen zurückgehen, sind die Beschäftigten nicht aktiv beteiligt. Die Konzerne wollen die Arbeitnehmerrechte keinesfalls stärken. Es geht nur darum, rufschädigende Exzesse zu verhindern, ohne an der Niedriglohnpolitik und den dahinter stehenden Strukturen etwas zu ändern.

PRODUKTIONSHALLE AUF DEM VITRACAMPUS IN WEIL AM RHEIN

Lange Zeit brauchte es, bis Vitras Mastermind Rolf Fehlbaum sich entschied. Dann stand fest: SANAA baut die neue Produktionshalle, Herzog & de Meuron das Besucherzentrum. Es hätte auch andersherum kommen können. Doch Fehlbaum war der Meinung, dass SANAA's ruhige, zurückhaltende, ja beinahe schon höfliche Architektursprache und die für die beiden Gestalter neuartige Bauaufgabe die spannendere Kombination sei.

Mit dem VitraHaus entwarfen Herzog & de Meuron das spektakulärere der beiden jüngsten Bauwerke auf dem Gelände des Möbelherstellers. Ihre übereinander gestapelten Häuser waren in aller Munde – ganz im Gegensatz zur zeitgleich errichteten Produktionshalle des japanischen Architekturbüros SANAA am anderen Ende des Campus. Sie war zwar schon in Betrieb, allerdings fehlte zur feierlichen Eröffnung noch ein nicht unwesentliches Detail: die Fassade. Doch der Reihe nach: Im Süden des Vitra Campus platzte eine 12.000 Quadratmeter große Produktionshalle aus allen Nähten. Es galt, die in die Jahre gekommene Halle abzureißen und mit einer Fläche von 20.000 Quadratmetern neu zu errichten. Nach ausgiebiger Analyse schlugen SANAA vor, die Vorgaben zu revidieren und statt vier orthogonaler Volumen ein einziges rundes Gebäude zu errichten. Diese Form begründeten die Architekten mit logistischen und produktionstechnischen Abläufen, die ein hohes Maß an Flexibilität benötigen. Die runde Struktur erlaubt Anlieferung und Abholung je nach Bedarf an unterschiedlichen Stellen des Gebäudes – fest definierte Vorder- und Rückseiten gibt es von außen betrachtet nicht. Lediglich der überdachte Weg zur benachbarten Halle gibt Auskunft, wo man sich befindet. Innen sieht es anders aus. Da die Halle im laufenden Betrieb errichtet wurde, musste sie in zwei Bauabschnitte unterteilt werden. Eine Feuerschutzwand trennt den Kreis in der Mitte in zwei Hälften, die von Hörmann Feuerschutzschiebetoren vor Brandüberschlag geschützt werden. Im nördlichen Teil befinden sich die Hochregallager mit den angelieferten

Materialien, in der Mitte die Montagezone und im südlichen Teil das Abhollager. Die Verladerampen orientieren sich nach Westen und Osten. So rund die äußere Form, so orthogonal ist das Innere organisiert. Nicht nur die Hochregalreihen gliedern den Raum, auch die zahlreichen, aber schmalen Oberlichter tragen zum geordneten Erscheinungsbild bei. Über das Dach gelangt ein Großteil des benötigten Tageslichts ins Gebäude. Da bis auf die Deckenheizung innen alles weiß gestrichen oder, wie der Beton und der Boden, zumindest in einem hellen Grau gehalten ist, machen die Räume einen lichtdurchfluteten Eindruck. Und die Fassade? Sie ist das Detail, das den SANAA-Bau zu etwas Besonderem macht. Etwa 1,80 Meter breite und 11 Meter hohe, vakuumverformte, wellenartige Elemente aus Acrylglas hängen vor der Betonwand. Sie besteht aus zwei Schichten: einer äußeren farblos-transparenten und einer inneren opak-weißen. Drei unterschiedlich gestaltete Paneele, die auch um 180 Grad gedreht verwendet werden können, bilden die Basis der Fassade. In unterschiedlichen Kombinationen ziehen sie sich rund um das Gebäude. Apropos rund: Einem mathematisch korrekten Kreis entspricht der Grundriss nicht. Der Durchmesser beträgt zwischen 156 und 159 Metern. Bei solchen Dimensionen und aus bodennaher Perspektive fällt diese Deformation allerdings kaum auf. Mit dem Gedanken einer solch Grundform haben die beiden Architekten Kazuyo Sejima und Ryue Nishizawa schon beim Entwurf ihres Museums in Kanazawa gespielt. Damals, so sagten sie, waren sie dafür jedoch noch zu unerfahren und entschlossen sich aus pragmatischen Gründen dagegen.



PRODUKTIONSHALLE AUF DEM VITRA CAMPUS IN WEIL AM RHEIN

Die Fassade besteht aus zwei Schichten Acrylglas; einer transparenten und einer opaken. Dadurch bekommt die Struktur Tiefe. Die mit unterschiedlichen Radien gewellten Paneele tragen ihr Übriges dazu bei. (vorherige Seite)
Durch die runde Form wird dem Bau optisch etwas von der Masse genommen – er wirkt nicht mehr ganz so wuchtig. (oben)
Die hellen Farben im Inneren sowie die Oberlichter sorgen für ein hohes Maß an Belichtung. Um 60 % niedriger sei der Stromverbrauch dadurch, sagt Vitra. (unten)



Ein geschwungener, überdachter Weg führt in die benachbarte, von Nicolas Grimshaw entworfene Produktionshalle. (unten links)
Der Großteil der Fassade ist geschlossen. Nur die Verladerampen durchbrechen die Hülle. Fenster? Nur vereinzelt sind sie in der Fassade verteilt. (unten rechts)



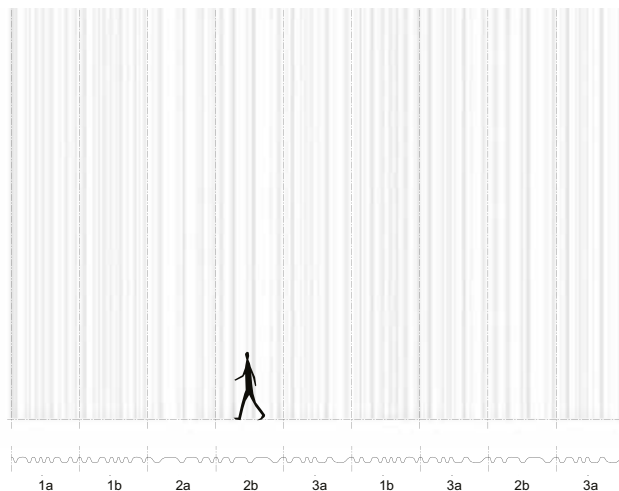
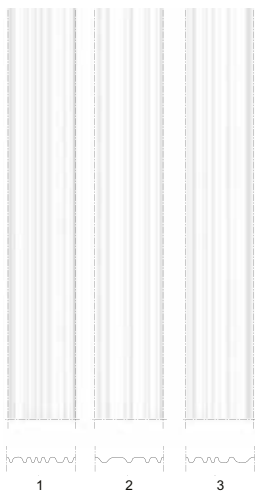
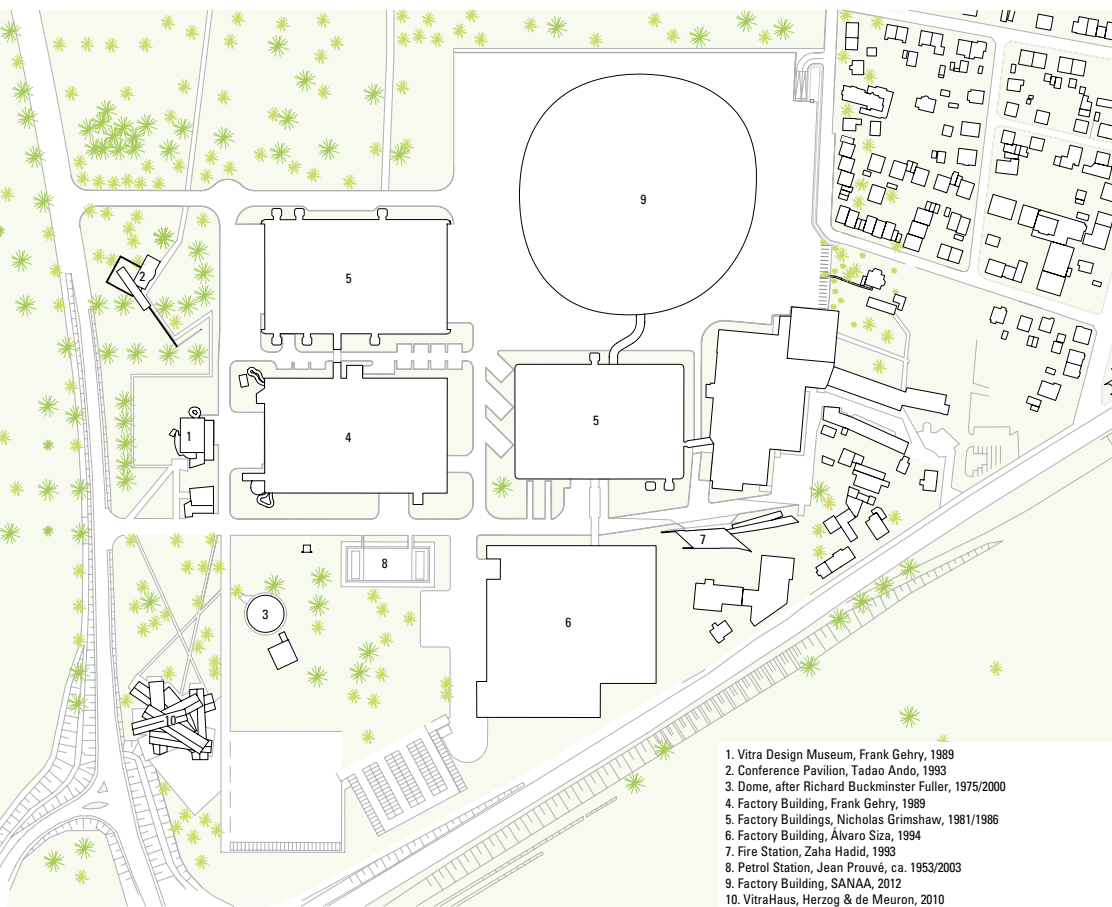
PRODUKTIONSHALLE AUF DEM VITRA CAMPUS IN WEIL AM RHEIN

Eine Feuerschutzwand trennt das Gebäude in zwei Hälften. Feuerschutzschiebetore von Hörmann gewährleisten im Fall der Fälle, dass es keinen Brandüberschlag gibt. (oben)

Kleine Verwaltungsräume schmiegen sich an die Betonwand. (unten links)
Nur aus der Luft lässt sich erahnen, dass es sich bei der runden Form nicht um einen mathematisch korrekten, sondern um einen leicht deformierten Kreis handelt – ähnlich der Form eines Mondes einen Tag vor Vollmond. (unten rechts)



Lageplan (oben)
 Schnitt und Ansicht der drei grundlegenden Fassadenelemente (unten links)
 Unterschiedliche Kombinationsmöglichkeiten der Fassadenelemente, jeweils
 im Originale - a, und um 180° gedreht - b. (unten rechts)



PROJEKTDATEN

BAUHERR

Vitra AG, Birsfelden, CH

ENTWURF ARCHITEKTUR

Saana, Tokio, JP

LOKALER ARCHITEKTURPARTNER

nkbak, Frankfurt, DE

TRAGWERKSPLANUNG

SAPS, Tokio, JP

Bollinger + Grohmann, Frankfurt, DE

BRUTTO-GRUNDFLÄCHE

20.455 m²

DURCHMESSER

156 x 159 m

GEBÄUDEVOLUMEN

206.600 m³

FASSADENFLÄCHE

5.740 m²

STANDORT

Vitra Campus

Charles-Eames-Straße 2,

Weil am Rhein, DE

FOTOS

Julien Lanoo

Christian Richters

©Vitra

www.vitra.com

HÖRMANN-PRODUKTE

Feuerschutzschiebetore

TECHNISCHES BETRIEBSZENTRUM IN MÜNCHEN

Es hört sich zunächst nicht spektakulär an: Zwei parallel stehende Riegel, umschlossen von einer monotonen, grauen Haut. Mit wenigen Worten ließe sich das neue Technische Betriebszentrum beschreiben. Ihm wäre Unrecht getan. Denn mit einfachen Mitteln gelingt es den Architekten von Auer Weber, aus einem langweiligen Nutzgebäude ein Aufmerksamkeit erregendes Bauwerk zu machen.

Deutschlands Metropolen haben ein Problem: das stetig steigende Verkehrsaufkommen. Seit jeher ganz weit vorne dabei ist München. Das Wirtschaftszentrum lockt viele Arbeitskräfte an, die Wohnungsnachfrage ist groß, die Preise entsprechend hoch. Vielen bleibt daher nichts anderes übrig, als an den Rand der Stadt oder gar auf das Land zu ziehen und die Pendelei in Kauf zu nehmen – und mit ihr viel vergeudete Zeit im Stau, denn nach wie vor schwören viele Pendler auf das Auto. Um des Verkehrsflusses auf den Straßen wieder einigermaßen Herr zu werden, setzt die Stadt auf ausgeklügelte Verkehrsleitsysteme. Gesteuert werden sie im vom Architekturbüro Auer Weber errichteten Technischen Betriebszentrum München. Doch nicht nur die Verkehrsleitzentrale befindet sich in diesem Neubau, auch die Bauhöfe der anderen Verkehrsbetriebe werden hier zusammengelegt. Das Gebäude steht in einem heterogenen Umfeld an der Allacher Straße. Nördlich befindet sich ein Industriegebiet, südlich eine Kleingartenanlage, und westlich und östlich schließen sich Wohngebiete an. Auer Weber reagieren auf diese unterschiedlichen Maßstäbe mit einer sehr reduzierten und klaren Kubatur. Zwei lange Riegel stehen parallel zueinander im rechten Winkel zur Hauptstraße und nehmen somit die Ausrichtung der anderen Gewerbebauten auf. Sie unterscheiden sich optisch kaum voneinander: Beide sind mit einer Hülle aus Streckmetall verkleidet, die sich mit einem Abstand von 30 bis 150 Zentimetern um das Gebäude wickelt. Von der Ferne betrachtet wirken die Gebäude komplett geschlossen, Reflexionen auf dem matt glänzenden Material lassen es je nach Lichtsituation in verschiedenen Farbtönen

schillern. Kommt der Betrachter jedoch näher heran, sind die unterschiedlichen Nutzungen durch die Maschen allerdings zumindest zu erahnen. Trotz gleicher Optik unterscheiden sich beide Riegel grundlegend: Der Stahlbau ist als unbeheiztes Gebäude geplant. Hier befinden sich die Lagerräume für alle möglichen Materialien wie Kabel, Verkehrsschilder, Ampeln und Straßenlaternen sowie die Garage für den Fuhrpark. Im Obergeschoss und auf dem Dach bietet ein Parkdeck zudem Platz für weitere Dienst- und Mitarbeiterfahrzeuge. Im gegenüberliegenden Gebäude befinden sich die beheizten Räume: Die Verkehrsleitzentrale, die Werkstätten und eine Cafeteria finden im Erdgeschoss ihren Platz, in den Obergeschossen befindet sich die Verwaltung. Besonders wärmedämmte Hörmann Industrietore sorgen dafür, dass die Heizenergie in den Räumen verbleibt. Um für Belichtung der Büros zu sorgen, sind hier drei Höfe in den Baukörper eingeschnitten. Sämtliche Büros sind zur Fassade ausgerichtet und können natürlich be- und entlüftet werden. Die Umluftklimaanlage der Verkehrsleitzentrale und des Technikraums wird über Brunnenteknik mit Grundwasser gekühlt. Für Wärme sorgt eine Hackschnitzelheizung, die bei Bedarf von einer Gasheizung unterstützt wird. Beide Riegel sind über zwei Stege miteinander verbunden. Ein geneigtes Glasdach überspannt die sogenannte „Magistrale“, die dem Be- und Entladen dient. Über Industrie-Sectionaltore lassen sich Fuhrpark und Lagerräume erreichen. Durch die Verglasung profitieren die Innenräume vom Lichteinfall in die Magistrale. Ins Glas integrierte Photovoltaik-Elemente werden sowohl zur Energiegewinnung als auch zum Schutz vor der Sonne genutzt.



TECHNISCHES BETRIEBSZENTRUM IN MÜNCHEN

Die vorgestellte Haut aus Streckmetall hat einen Abstand von 40 bis 150 Zentimetern zum massiven Gebäudeteil. (vorherige Seite)
Einschnitte in den Büroriegel kennzeichnen im Erdgeschoss den Eingang und im Obergeschoss die Lichthöfe. (oben)
Im Zwischenraum von äußerer und innerer Hülle befinden sich die Fluchttreppen. (unten links)
Besonders gedämmte, 10 Meter breite Hörmann Sectionaltore erschließen die Halle energieeffizient an der Stirnseite. (unten rechts)



Über Industrie-Sectionaltore lassen sich Fuhrpark und Lagerräume von der überdachten Magistrale aus erreichen. Durch die Verglasung profitieren die Innenräume vom Lichteinfall in die Magistrale. (oben)
Aus der Nähe lässt die Hülle aus Streckmetall erahnen, was sich hinter ihr abspielt. (unten links)
Im Inneren des Gebäudes lagern Ersatzteile und warten defekte Gegenstände auf ihre Reparatur. (unten rechts)



TECHNISCHES BETRIEBSZENTRUM IN MÜNCHEN

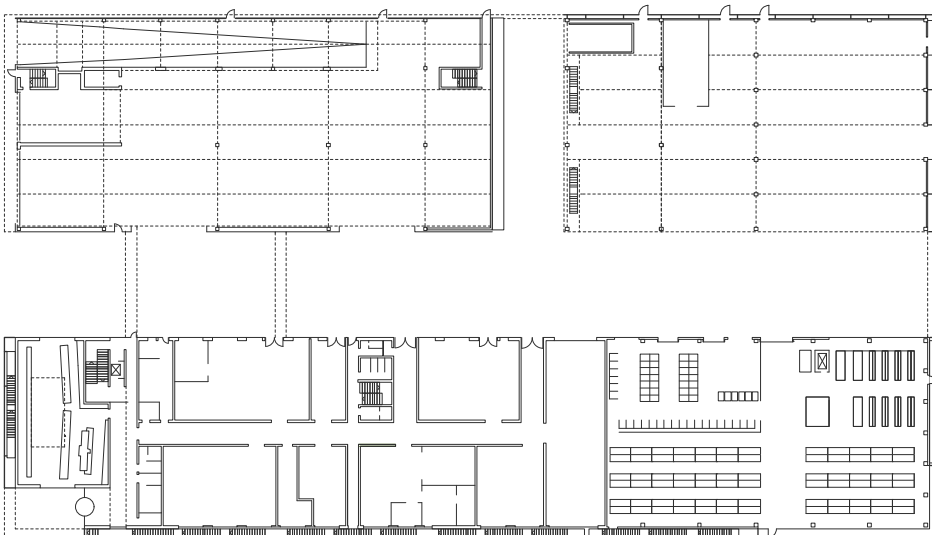
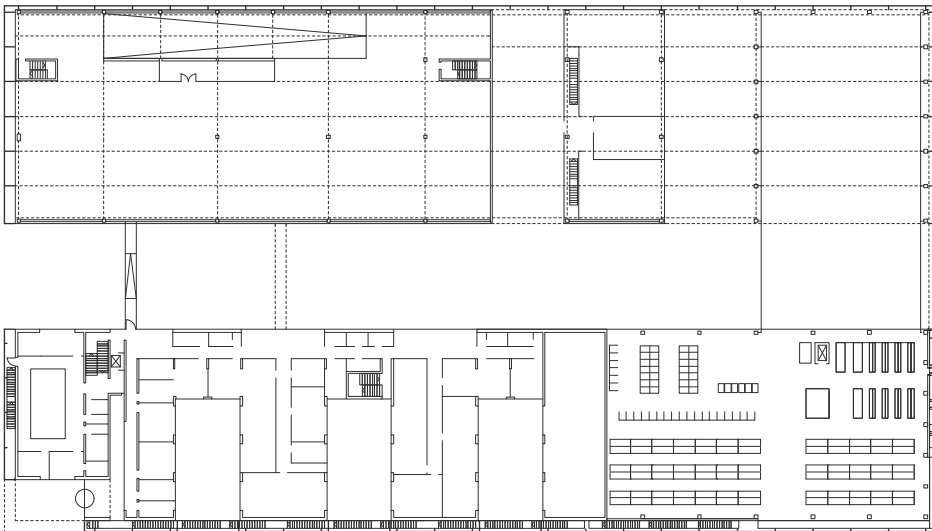
Im Technischen Betriebszentrum ist Europas modernste Verkehrsleitzentrale untergebracht. Über eine 17 Meter breite Multimediawand lässt sich die Verkehrslage beobachten und bestenfalls auch beeinflussen. (oben)

Über zwei Geschosse erstreckt sich das Hochregallager mit allen möglichen Ersatzteilen. (unten links)

Einen reibungslosen und effizienten Ablauf gewähren flexible Hörmann Schnelllauffore. (unten rechts)



Grundriss Obergeschoss (oben)
Grundriss Erdgeschoss (unten)



PROJEKTDATEN

BAUHERR
Landeshauptstadt München, DE

ENTWURF
Auer Weber, München, DE

TRAGWERKSPLANUNG
Mayr | Ludescher | Partner, München, DE

BRUTTO-GRUNDFLÄCHE
17.600 m²

NUTZFLÄCHE
13.200 m²

KOSTEN
41,2 Mio Euro

STANDORT
Schragenhofstraße 6, München -
Moosach, DE

FOTOS
Stephan Falk, Berlin, DE

HÖRMANN-PRODUKTE
Industrie-Sectionaltore
Brandschutztüren
Flexible Schnelllaufstore

SCHUPPEN EINS IN BREMEN

Ein Haus für Autofreunde – wie kann das aussehen? Westphal Architekten aus Bremen haben die Antwort. Sie planten die Umnutzung eines denkmalgeschützten Schuppens, der einst als Umschlagplatz des Überseehafens Bremen diente. Sie entkernten das Gebäude und platzierten zwischen den mächtigen Stahlbetonstützen Werkstätten, Shops, Büros und Wohnungen – alles mit Bezug zum liebsten Spielzeug des Mannes: dem Auto.

Auch wenn es ihre Bewohner nicht gerne hören mögen: Ein wenig steht Bremen stets im Schatten der nahe gelegenen Metropole Hamburg. Doch während dort noch erhitzte Debatten über das Prestigeobjekt der Hafencity, die Elbphilharmonie, ausgetragen werden, vollzieht sich in Bremens Hafengebieten still und beinahe schon heimlich ebenfalls ein bemerkenswerter Wandel: Auch die kleinere der beiden Hansestädte gestaltet ihre Waterkant neu. Zur Jahrtausendwende beschloss der Bremer Senat die Umstrukturierung des nordwestlich der Altstadt gelegenen Gebiets zur sogenannten Überseestadt, drei Jahre später wurde der Masterplan präsentiert. Bis 2025 sollen auf über drei Quadratkilometer – das ist etwa doppelt soviel Fläche wie bei der Hafencity Hamburg – 450 Unternehmen angesiedelt und mit ihnen etwa 9000 Arbeitsplätze geschaffen werden. Exklusive Wohnungen am Wasser sollen zudem zahlungskräftige Käufer an die Weser locken. Anders als in Hamburg verzichtet Bremen bei diesem Projekt auf prestigeträchtige Architektur und setzt stattdessen auf behutsame Einbindung des industriellen Erbes. Dazu zählt auch der unter Denkmalschutz stehende 405 Meter lange sogenannte Schuppen Eins, der sich entlang des Europahafens erstreckt. 1959 wurde das Gebäude als Umschlagplatz für Stückgut aller Art errichtet. Bis 1993 war es mit diesem Zweck im Betrieb, ehe die Hafengesellschaft ihre Geschäfte aufgab. In der Folge diente es noch als reines Lagergebäude, später stand es leer und wurde 2007 zu je einer Hälfte an zwei Investoren verkauft und zuletzt aufwendig saniert. Für den nordwestlichen Teil war das Bremer Büro

Westphal Architekten verantwortlich. Als Bauherr tritt die KJH Verwaltungs GmbH & Co. KG auf. Ihr Geschäftsführer Klaus Hornung gab das Thema vor: Das Auto sollte im Mittelpunkt des Hauses stehen – wortwörtlich. Das Erdgeschoss ist Young- und Oldtimern gewidmet. Entlang eines rund 150 Meter langen, leicht außermittig liegenden Boulevards sind Werkstätten und Shops angeordnet, die sich der Automobilität verschrieben haben. Um den Industrie- und Werkstattcharakter zu wahren, sind sie lediglich durch transluzente Glaselemente voneinander getrennt – die zudem ausreichend Licht in das 50 Meter tiefe Gebäude gelangen lassen. Ergänzt wird das Raumprogramm durch Gastronomie und als Höhepunkt durch das Mobileum, in dem in Wechselausstellungen die Bremer Autogesichte erzählt wird. Auf einem Zwischengeschoss befinden sich die jeweils dazugehörigen, sowohl über eine Galerie als auch intern erreichbare Büros. Auch im Obergeschoss spielen Autos eine bestimmende Rolle: Neben weiteren Büros befinden sich hier zwanzig zum Europahafen hin ausgerichtete exklusive Maisonette-Wohnungen. Die Bewohner gelangen mitsamt ihren Mobilien über zwei Aufzüge direkt zu ihrem rund 160-Quadratmeter-Heim. Zusätzlich zu den privaten – mit Hörmann-Toren versehenen – Einzelgaragen gibt es dort noch zwei unbeheizte Hallen für Oldtimer-Besitzer, denen es zu Hause am entsprechenden Platz mangelt. Um für ausreichend Licht zu sorgen, ist das Dach über der Zufahrtsstraße ausgespart und vollflächig verglaste Industrietore sorgen für Transparenz im Inneren. Lichthöfe sowie die an die Architektur des Bremer Hauses erinnernden Erker gliedern den Weg.



SCHUPPEN EINS IN BREMEN

Westphal Architekten legten Wert auf eine möglichst originalgetreue Fassadengestaltung. So bleibt zum Beispiel das massive Stahlbetonträgerwerk sichtbar. (vorherige Seite)

Zum Hafengebäude hin sind die Fassadenflächen größtenteils verglast, während ... (oben)

... im Innenbereich überwiegend Industrieglas die Räume voneinander abgrenzt und durch ihre Transluzenz recht viel Licht ins Innere lässt – wie hier in einem der Büros des Obergeschosses. (unten)



Großflächige Hallen bieten Oldtimer-Freunden im Obergeschoss einen sicheren Stellplatz für ihre Kleinode. Schwitzwasser und somit Rostbildung haben hier keine Chance. (unten)



SCHUPPEN EINS IN BREMEN

Ein zwölf Meter breiter Boulevard führt im Erdgeschoss durch das Gebäude. Links und rechts davon liegen die Werkstätten und Shops, deren transluzente Industrieverglasung erahnen lässt, was in ihrem Inneren passiert. Tatsächliche Einblicke gewähren nur die transparenten Türen und Tore. (oben)

Die Zufahrt zu den Shops und Werkstätten mit ihren etwa 8,50 Meter hohen Räumen sind von vollflächig verglasten Aluminiumtoren von Hörmann gesichert. (unten links)

Rolltore sichern die Großraum-Garagen im Obergeschoss. (unten mittig)

Die Bewohner der zwanzig Eigentumswohnungen haben dagegen eigene Garagen mit Schwingtoren von Hörmann. (unten rechts)



Obergeschoss
 Erdgeschoss
 Schnitt
 Ansicht Nord
 Ansicht Süd
 (von oben nach unten)



MASSTAB 1:500



MASSTAB 1:500



PROJEKTDATEN

BAUHERR
 KJH Verwaltungs GmbH & Co. KG,
 Bremen, DE

ENTWURF
 Westphal Architekten, Bremen, DE

TRAGWERKSPLANUNG
 Prof. Bellmer Ingenieurgruppe,
 Bremen, DE

BRUTTO-GRUNDFLÄCHE
 30.102 m²

NUTZFLÄCHE
 29.129 m²

BRUTTO-RAUMINHALT
 172.684 m³

Kosten
 28 Mio. €

STANDORT
 Konsul-Smidt-Straße 20-26, Bremen, DE

FOTOS
 Conné van d'Grachten, Ulm, DE
 Stephan Falk, Berlin, DE

HÖRMANN-PRODUKTE
 Industrie-Sectionaltore mit und ohne
 Schlupftür (Außentore)
 Vollflächig verglaste Industrie-
 Sectionaltore (Innentore)
 Garagen Schwingtore
 Rollgittertore

BOEHRINGER INGELHEIM IN SHANGHAI

Für das international renommierte Pharmaunternehmen Boehringer Ingelheim entwarf das amerikanische Ingenieurbüro CH2M Hill sowohl den Masterplan als auch den Anbau eines Verpackungszentrums sowie ein neues Laborgebäude. Sie stehen auf dem Gelände des Zhangjiang Hi-Tech Park in Pudong – dem Silikon Valley Shanghais, in dem sich vor allem Betriebe für Bio-, IT- und Mikroelektroniktechnologie angesiedelt haben.

Als Albert Boehringer 1885 in Ingelheim am Rhein das Unternehmen Boehringer Ingelheim gründete, dachte er sicherlich nicht im Traum daran, dass sein Name einst in die Welt getragen würde. Die Ursprünge des Arzneimittelherstellers liegen noch weiter zurück, eine Zeit lang gab es sogar zwei Firmen gleichen Namens. Daraus ergaben sich die Zusätze „Mannheim“ – und eben „Ingelheim“. Mit der Erfindung des auf Opium basierenden Schmerzmittels Laudanum im Jahr 1915 startete der Aufstieg. Keine zehn Jahre später begann die Expansion des Pharmaunternehmens, zunächst national, nach dem Zweiten Weltkrieg auch international. 1986 entstand in Biberach das Biotechnikum, die heute größte Produktionsanlage für Biopharmazeutika aus Zellkulturen in Europa. 1993 wurden die beiden Standorte Biberach und Ingelheim unter einer einheitlichen Geschäftsführung zusammengefasst; die Forschung wurde in Biberach konzentriert, die Produktion – mit Ausnahme der biopharmazeutischen Produktion – in Ingelheim. Heute ist Boehringer Ingelheim weltweit mit Niederlassungen vertreten, seit 1994 auf dem stetig wachsenden chinesischen Markt. Dort wurde nun von den amerikanischen Ingenieuren von CH2M Hill das Werk im Zhangjiang Hi-Tech Park in Pudong, Shanghai, um ein Verpackungszentrum erweitert. Zudem entstand ein Neubau für das chemische Forschungs- und Entwicklungslabor. Bereits 2009 hatte CH2M Hill den Masterplan für das 2,5 Quadratkilometer große Gelände entwickelt. Nun folgten also die konkreten Projekte.

Die Erweiterung des Werks ermöglicht es, neue Kompetenzen und Kapazitäten sowie eine effektivere Lieferkette zur Unterstützung des ehrgeizigen Geschäftsplans von Boehringer Ingelheim in China zu entwickeln. So soll aus dem Werk in Shanghai ein konkurrenzfähiges regionales Lieferzentrum werden. Das Projekt umfasst ein Verpackungszentrum mit Platz für modernste Verpackungsanlagen, neue Labore zur Qualitätskontrolle sowie einen automatisierten Lager- und Logistikbereich für eine zuverlässige und hochwertige Belieferung. Dem Gebäude ist seine Zweckmäßigkeit anzusehen – und doch fällt der Wille zur Gestaltung auf: Sämtliche Gebäude sind mit liegenden silbergrauen oder anthrazitfarbenen Fassadenplatten verkleidet. Der Horizontalität entgegen die vertikalen Fensterelemente, die entweder als Band in der Fassade liegen oder als Kastenfenster leicht aus der Fassade springen. Einziger Farbtupfer sind die besonders gedämmten, kräftig blauen Rolltore von Hörmann, die die Verladestellen energieeffizient abschließen. Innen sind die jeweils mit einem Sichtfenster versehenen ein- und zweiflügeligen Brandschutztüren von Hörmann allesamt in einem hellen Grau gehalten, das sich dezent von den weißen Wänden abhebt. Während im Verpackungszentrum sämtliche Haustechnik sichtbar bleibt, sind die Großraumbüros mit abgehängten Decken versehen. Glaswände trennen die Besprechungsräume ab. Einige Einbauten und die niedrigen Trennwände zwischen den Bürozellen nehmen das Blau der Tore auf und sind der einzige Farbakzent im Innenraum des Gebäudes.



BOEHRINGER INGELHEIM IN SHANGHAI

Horizontalität kennzeichnet die geschlossenen Fassadenteile, vertikal sind dagegen die Fensteröffnungen. (vorherige Seite)

Rolltore von Hörmann führen ins Verpackungszentrum. (oben)

Modernste Technik und flexible Hörmann-Schnellauf Tore sorgen für einen reibungslosen Ablauf im Verpackungszentrum. (unten links)

Die Großraumbüros sind hell gestaltet. Lediglich die blauen Trennwände setzen Farbakzente (unten Mitte)

Hellgraue Innentüren mit Lichtausschnitt setzen sich durch die anthrazit-farbenen Zargen von den weißen Wänden ab und sorgen für Transparenz. (unten rechts)



Glaswände trennen Besprechungsräume ab. Auch die Brandschutztüren von Hörmann sind mit Sichtfenstern versehen. (oben links)
 Antipanikverschlüsse sorgen im Notfall bei den doppelflügeligen Fluchttüren mit Brandschutzanforderungen für einfaches Öffnen. (oben rechts)
 Im Verpackungszentrum bilden die gedämmten Rolltore von Hörmann farbige Akzente. (unten)



PROJEKTDATEN

BAUHERR
 Boehringer Ingelheim AG & Co. KG,
 Ingelheim, DE

ENTWURF
 CH2M Hill, Meridian, Colorado, US

TRAGWERKSPLANUNG
 CH2M Hill, Meridian, Colorado, US

NUTZFLÄCHE
 25.000 m²

KOSTEN
 70 Mio. €

STANDORT
 Zhangjiang High-Tech Park, Shanghai, CN

FOTOS
 Zhou Zi Han, Shanghai, CN

HÖRMANN-PRODUKTE
 Rolltore
 Flexible Schnelllauf-tore
 Ladebrücken
 Torabdichtungen
 Brandschutztüren 1- und 2-flügelig
 Multifunktions-türen 1- und 2-flügelig
 Reinraum-türen 1- und 2-flügelig
 Edelstahl-Multifunktions-türen
 Stahl-Innentüren
 Stahl-Schiebetüren 1- und 2-flügelig
 Ganzlast-türen

HÖRMANN INTENSIVIERT ZUSAMMENARBEIT MIT ARCHITEKTEN

Hörmann hat im November letzten Jahres eine neue Abteilung für die Architektenberatung eingerichtet. Von der noch intensiveren Zusammenarbeit erhofft sich das Unternehmen, gemeinsam mit den Planern Ideen zu entwickeln und diese in ihrer täglichen Arbeit noch mehr und zielführender zu unterstützen. Jörg Egner, Leiter der neuen Abteilung Architektenberatung, über die Vorteile für Planer:

Welchen Herausforderungen sehen sich Planer tagtäglich gegenüber?

Um den heutigen Anforderungen der Kunden gerecht zu werden, müssen Planer auf dem neusten Stand der Technik sein und ein fundiertes Produktwissen mitbringen. Ständige Neuerungen, Weiterentwicklungen, sich ändernde rechtliche Rahmenbedingungen und eine Vielzahl von Produkten können den Architekten verunsichern.

Welche Rolle spielen Planer für Hörmann?

Sie vereinen mehrere Rollen in einer Person. Einerseits sind sie für uns aufgrund ihrer in der Praxis gesammelten Erfahrungen Ideengeber, andererseits sind sie die fachkompetenten, kos-

tenbewussten und kreativen Köpfe. Deshalb ist es uns wichtig, in einem Projekt frühestmöglich mit ihnen in Kontakt zu treten und ihnen mit unserem Fach- und Produktwissen zur Seite zu stehen.

Wie entstand die Idee der Abteilung Architektenberatung?

Unsere vierzehn deutschen Verkaufsniederlassungen erreichen tagtäglich viele Fragen von Planern. Durch die Besetzung der Abteilung mit erfahrenen Fachberatern werden diese Fragen kanalisiert. So können Architekten und Bauingenieure unser Know-how aus jahrzehntelanger Erfahrung mit Türen und Toren noch besser nutzen, um eventuelle Planungsfehler zu minimieren und die aufkommenden Fragen der Planer kompetent, zeitnah und einheitlich zu beantworten. Um den unterschiedlichsten Anforderungen gerecht zu werden, sind wir mit acht Mitarbeitern aus den verschiedensten Bereichen, von der Industriekaufrau bis zum Architekten, gestartet.

Was sind die Aufgaben der Abteilung?

Unser Ziel ist es, die Planer von der Planung bis zur Realisierung ihrer Bauprojekte lösungsorientiert und fachübergreifend beraten zu können. Dafür ist ein enger Austausch wichtig, wir sind telefonisch oder per Mail zu erreichen, bieten aber auch Beratungsgespräche vor Ort an, um nah an den Projekten dran zu sein.

HÖRMANN Architektenforum Deutschland

Produkte

- Gerägetore
- Antriebe
- Hebeltüren
- Industrietore
- Verladetechnik
- Türen
- Zargen
- Fenster
- Processforum
- Architektenforum
- Händlerforum
- Handwerkerforum

Architektenberatung

Sie sind Architekt und haben Fragen zu unseren Produkten? Sie sind in Ihrer Planung und benötigen Beratung zur Ausführungsvoraussetzung, Koordinationsmöglichkeiten und individuelles Design? Oder sind Sie vielleicht schon in Stadium der Baukonzeption und brauchen technische Unterstützung sowie Details der geplanten Gewerke?

Dann sind Sie bei uns genau richtig!

Nutzen Sie das Know-How aus jahrzehntelanger Erfahrung – unsere Architektenberater begleiten und beraten Sie gern!

Feuer- und Rauchschutzabschlüsse, Objekttüren

05/204 915 3040

Industrietor- und Verladetechnik

05/204 915 3050

Gerägetore, Hebeltüren und Zargen

Um Ihnen einen Ansprechpartner für Gerägetore, Hebeltüren und Zargen



Wichtig ist uns auch, Synergien in der Zusammenarbeit mit unserem Tochterunternehmen, der Schörghuber KG Spezialtüren aus Holz, und deren zehn deutschen Handelsvertretungen und zwei Niederlassungen zu schaffen. Des Weiteren bieten wir von Architektenkammern anerkannte themenspezifische Architektenveranstaltungen an.

Was verspricht sich Hörmann von der Arbeit der neuen Abteilung?

Wir möchten die Zusammenarbeit mit Planern intensivieren und mit ihnen gemeinsam den Bereich der Tore, Türen und Antriebe voranbringen. Zusätzlich wünschen wir uns durch die enge Zusammenarbeit mit den Planern eine noch höhere Zufriedenheit beim Endkunden. Wir hoffen auf eine klare und offene Kommunikation zwischen der Abteilung und den Planern. Damit sie die oft ungeahnten technischen Möglichkeiten und die Produktvielfalt berücksichtigen können, erhoffen wir uns, dass sie uns in einem sehr frühen Planungsstadium kontaktieren.

Welche Vorteile bietet die neue Abteilung den Planern?

Die fachübergreifende Beratung für mehrere Produktgruppen ist so in der Form einzigartig. Es werden in Zusammenarbeit mit den Werken auch objektspezifische Produktlösungen erarbeitet und entwickelt. Die Planer sollen zukünftig noch schneller und fachkundiger Auskünfte sowie

technische Einbaudaten und Skizzen der Produkte zur weiteren Planung und Unterstützung bei der Erstellung von Leistungsverzeichnissen erhalten. Themen wie Brandschutz, Energieeffizienz bei Tor- und Verladetechnik in Industriebauten sind hochkomplex, ebenso beispielsweise die Anforderungen an Türen und Tore in barrierefreien Lebensräumen. Da ist es empfehlenswert, den Spezialisten früh mit ins Boot zu nehmen. Gemeinsam mit den Fachabteilungen unserer vierzehn Verkaufsniederlassungen und unserer Werke versuchen wir jeweils die sowohl technisch, optisch als auch wirtschaftlich beste Lösung anzubieten. Wichtig finden wir auch, dass die Planer mit den Mitarbeitern der Hörmann-Architektenberatung feste Ansprechpartner haben.

Wie können Planer das Angebot der Abteilung Architektenberatung wahrnehmen?

Im Architektenforum auf unserer Website sind zwei Telefonnummern und ein E-Mail-Kontakt für die Beratung in den Bereichen Feuer- und Rauchschutzabschlüsse und Industrietorsysteme angegeben. Für den privaten Wohnungsbau können die Fachberater über die Niederlassungssuche ermittelt werden. Das Hörmann-Architektenprogramm mit Ausschreibungstexten, Zeichnungen und Schnitten kann im Internet kostenlos heruntergeladen oder als CD zugesandt werden.

Jörg Egner

seit 2013 Leiter Architektenberatung bei Hörmann VKG

Laufbahn bei Hörmann:

1998

Fachberater Innendienst Objektteilung Feuer- Rauchschutz NL Steinhagen

1999

Fachbauleiter Objektteilung Feuer-Rauchschutz NL Steinhagen

2006

Geschäftsführer eines Tochterunternehmens der Hörmann Gruppe

2008

Produktmanager Feuer- Rauchschutz Hörmann VKG

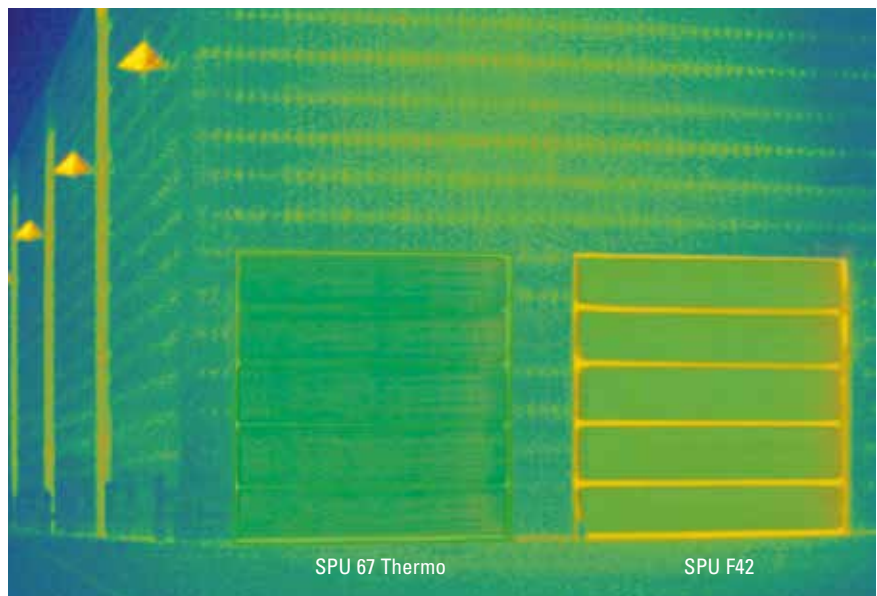


BIS ZU 55 PROZENT BESSERE WÄRMEDÄMMUNG BEI INDUSTRIETOREN

Hörmann optimiert sein Industrietorprogramm in Sachen Wärmedämmung und bietet ab sofort Tore mit einer Torblattstärke von 67 mm und serienmäßiger thermischer Trennung. Damit erreichen die Tore eine bis zu 55 Prozent bessere Wärmedämmung (Infrarot-Foto unten rechts). Sie sind erhältlich als doppelwandige, besonders dämmende Stahl-Lamellentore, verglaste Aluminiumtore mit Stahl-Lamellensockel bei mehr Tageslichtbedarf oder als vollflächig verglaste Aluminiumtore für mehr Lichteinfall und Transparenz. Diese besonders energieeffizienten neuen Tore sind ansichtsgleich zu dem Programm mit 42 mm Torblatt. Somit können bislang nur bei Hörmann je nach Bedarf

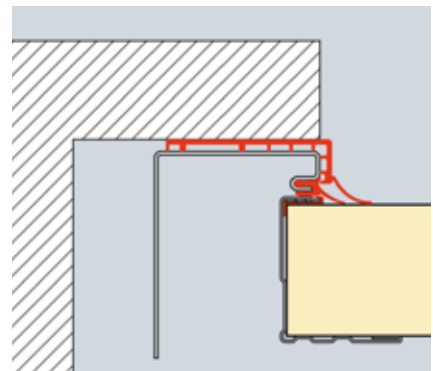
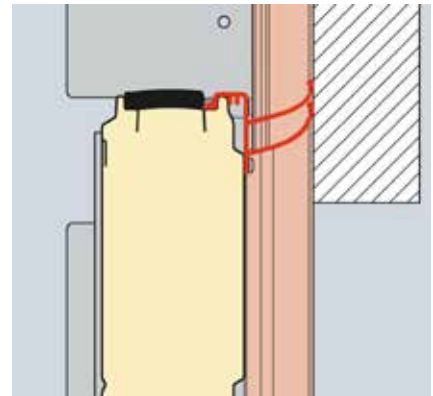
Tore aus beiden Programmen ohne optische Einbuße in einem Gebäude eingesetzt werden. Der Wärmedurchgangswert wird bei den Stahl-Lamellentoren SPU 67 Thermo durch die thermische Trennung von Außen- und Innenblech erreicht. Ergänzt durch eine zusätzliche Dichtung, dem sogenannten ThermoFrame, wird die Zarge vom Mauerwerk getrennt und sorgt so je nach Tortyp für eine bis zu 21 Prozent bessere Wärmedämmung. Die teilweise (APU 67 Thermo) oder vollflächig verglasten (ALR 67 Thermo) Aluminiumtore erreichen ihren ebenfalls sehr guten Wärmedämmwert durch eine Drei-Kammer-Profiltechnologie, bei der das äußere und innere Profil durch ein Kunststoffstegkammer-Profil getrennt wird. Die serienmäßig dreifache Duratec-Verglasung erzielt eine bis zu 40 Prozent bessere Wärmedäm-

mung und ist die einzige in dieser Form höchst kratzfeste und damit dauerhaft transparent bleibende Verglasung auf dem Markt. Damit ein Öffnen des gesamten Tores nicht bei jedem Personendurchgang vonnöten ist, werden mehr als 20 Prozent der Industrietore mit Schlupftüren ausgestattet. Auch die neuen Tore können mit der nur bei Hörmann erhältlichen Schlupftür ohne Stolperschwelle ausgestattet werden. Die je nach Torgröße nur bis zu zehn Millimeter hohe Edelstahl-Schwelle reduziert das Stolperrisiko und erleichtert das Überfahren mit Rädern. Damit die mit dem 67 Millimeter starken Torblatt in der Halle verbleibende Energie nicht über die Schlupftür verloren geht, sind diese als bislang einzige Lösung auf dem Markt ebenfalls mit thermisch getrennten Profilen ausgestattet. So erreicht



das SPU 67 Thermo mit ThermoFrame und Schlupftür einen immer noch sehr guten U-Wert von bis zu $0,75 \text{ W}/(\text{m}^2\cdot\text{K})$. Die serienmäßige Standarddurchgangsbreite von 905 Millimetern erfüllt unter Berücksichtigung weiterer Voraussetzungen die Anforderungen an Barrierefreiheit und einen Fluchtweg für bis zu fünf Personen. Betreiber von gewerblich genutzten Immobilien sollten neben der Energieeffizienz auch besonderen Wert auf die Sicherheit legen. Laut EN 13241-1 müssen Tore beim Schließen automatisch stoppen und zurückfahren, wenn sich Personen oder Gegenstände unter dem Tor befinden. Die kraftbetätigten Hörmann-Industrietore werden serienmäßig mit einer in der Außendichtung integrierten Lichtschranke, dem sogenannten Optosensor, geliefert, die das oben Beschriebene leistet. Ohne Mehrpreis

kann der Optosensor durch eine voreilende Lichtschranke ersetzt werden, die das Tor schon stoppt und wieder nach oben fahren lässt, bevor es auf Personen oder Gegenstände unterhalb des Tores auftreffen kann. Diesen Vorteil bietet auch die dritte Lösung des Herstellers: ein in die Zarge integriertes und dadurch vor Beschädigungen geschütztes Lichtgitter. Zusätzlich erlaubt es durch die großflächige Erfassung der Lichtstrahlen schnellere Laufgeschwindigkeiten des Tores. Schnellere Laufgeschwindigkeiten wiederum verhindern hohe Energieverluste beim Öffnen und Schließen des Tores.



Praktisch unsichtbar: Das Fassadentor ALR

- bestmögliche Integration in die Hausarchitektur dank bauseitiger Füllung
- vielfältige Gestaltungsmöglichkeiten, z. B. mit Holz, Metall oder Keramik
- gute Wärmedämmung durch PU-Sandwichfüllung

HÖRMANN
Tore • Türen • Zargen • Antriebe



KRIMINALPOLIZEI EMP- FIEHLT: EINBRUCHSICHERE HOLZTÜREN

Einbruchschutz hat in den letzten Jahren an Bedeutung gewonnen. Auch dieses Jahr hat die Landespolizei Bayern ein Herstellerverzeichnis über geprüfte und zertifizierte einbruchhemmende Türen herausgegeben. Es zeigt sich: Schörghuber hat im Bereich der Holztüren das größte Angebot. Sowohl im privaten wie im öffentlichen Bereich steigt die Nachfrage nach einbruchhemmenden Türen stetig. In Kombination mit Brand-, Rauch- und Schallschutz sind die Anforderungen für diese Türen hoch. Nicht nur sicher sollen die Türen sein, oft müssen sie auch maximale Öffnungsmaße aufweisen – und immer spielt die Gestaltung der Tür im Verhältnis zur repräsen-

tativen Architektur des Gebäudes eine wichtige Rolle. Schörghuber hat intelligente Lösungen gefunden und verzichtet dabei nicht auf ansprechendes Design und die gewohnt vielfältigen Gestaltungsmöglichkeiten. Für Holztüren bietet Schörghuber die höchstmögliche Klasse RC4 an. Dabei bezieht sich das Prüfzertifikat auf die gesamte Tür – also nicht nur auf das Türblatt, sondern auf das Zusammenspiel aller Bestandteile. Schörghuber kann sämtliche Einzelteile in entsprechender Qualität anbieten. Daraus ergibt sich eine vielfältige Kombinationsmöglichkeit. Dies gilt auch für die gestalterischen Möglichkeiten. Seitenteile und Oberlichter in Verbindung mit Holzstockzargen ergänzen das Programm. Sogar zweiflügelige Türen mit einer Breite von bis zu 3000 mm können bis zu einer Widerstands-

klasse von RC3 ausgeführt werden. Auf dieselbe Klasse kommen Türen mit integrierten Sicherheitsgläsern als Lichtöffnungen. Bis zur Klasse RC3 können die Türen mit Holz- und Massivholzstockzargen ausgeführt werden. Soll es sicherer sein, muss auf Stahlzargen zurückgegriffen werden. Eine Besonderheit bei Türen dieser Art ist der Schallschutz bis zu 50 dB. Durchweg möglich ist die Umsetzung von Rauch- und Brandschutz bis T90. Ergänzt werden diese Eigenschaften durch ein breites Angebot an geprüften Beschlägen, die von verdeckt liegenden Bändern bis hin zu elektromechanischen Schlössern und Touchbars reicht. Als Zusatzausstattung bietet Schörghuber ein Flächenmelder-System mit eigener versicherungsrelevanter VdS-Zulassung an.



Foto: Daniel Vießer



SCHÖRGHUBER MIT ERFOLGREICHEM MESSEAUFTRIFF BEI DER FEUERTRUTZ

Für Schörghuber war die Teilnahme an der Fachmesse FeuerTRUTZ ein großer Erfolg. Zum ersten Mal nahm der Hersteller für Spezialtüren an dieser Veranstaltung teil und konnte sich über eine Vielzahl von interessierten Besuchern freuen. Rund 5000 Besucher hatten die Gelegenheit, sich am Schörghuber-Stand davon zu überzeugen, dass sich Brandschutz und hochwertige Gestaltung nicht ausschließen. Verkaufsleiterin Simone Sklaschus freute sich über das Interesse des Fachpublikums: „Die Messe FeuerTRUTZ 2014 war für Schörghuber ein voller Erfolg. Die Frequenz auf unserem Stand war

sehr hoch. Viele Besucher kamen mit konkretem Beratungsbedarf und hatten teilweise sogar Interesse an konkreten Lösungen für aktuelle Objekte.“ Schörghuber zeigte innovative Produktneuheiten, ausgestattet mit hochwertiger Technik und in einem ansprechenden Design. Die vielfältigen Gestaltungsmöglichkeiten der Türen waren ein wichtiger Punkt für die Messebesucher. Doch auch die technische Umsetzung stieß auf reges Interesse. So war ein bestimmendes Gesprächsthema die einfache Bedienung von Spezialtüren in Schulen, Seniorenheimen, Pflegeeinrichtungen und Krankenhäusern. Schörghuber präsentierte seine Lösungen an den ausgestellten Türelementen anhand von Freilaufschließern und Automatantrieben.

ten Beanspruchungsklasse 4 zertifiziert und somit von langer Lebensdauer. Die ebenfalls neu ins Programm genommene zweiteilige Objekt-Holzfutterzarge besteht im Gegensatz zu den bekannten dreiteiligen Zargen aus nur zwei Teilen – Kern- und Leibungszarge sind miteinander verleimt. Trotzdem unterscheidet sie sich optisch nicht von den üblichen Holzfutterzargen für Funktionstüren und kann mit beliebigen Oberflächen gestaltet und mit sämtlichen Beschlägen kombiniert werden. Eine weitere Möglichkeit der Gestaltung verspricht die neue Oberfläche Weißlack. Türen und Zargen können in den Farben Reinweiß und Verkehrsweiß im UV-Walzlackverfahren beschichtet werden. Es handelt sich dabei um eine günstigere Alternative zur Premium-Lackierung in Spritzlackqualität bei nahezu gleichbleibender Qualität.

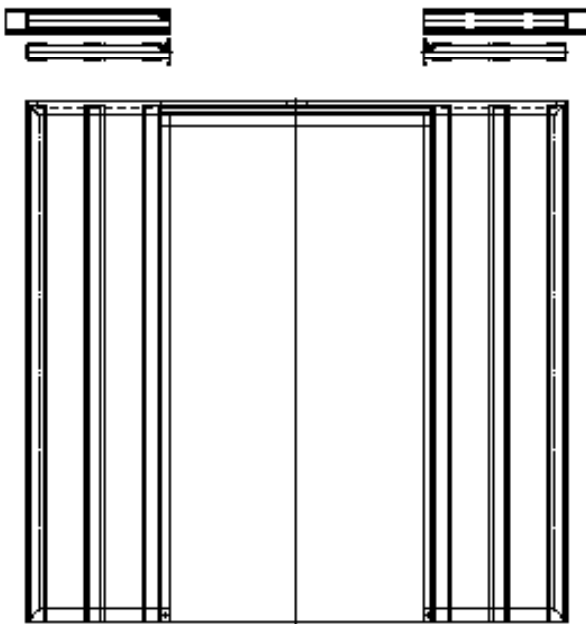
GEWOHNTE SCHÖRGHUBER-QUALITÄT AUCH BEI BEGRENZTEM BUDGET

Mit drei neuen Produkten werden Türen von Schörghuber nun auch für Bauherren interessant, die trotz begrenztem Budget nicht auf gestalterische Vielfalt verzichten möchten. Das einflügelige Modell RT-1 ist die erste Objekt-Tür mit Röhrenspaneinlage des bayrischen Herstellers. Diese leichte und preisgünstigere Variante kann mit einer beliebigen Oberfläche versehen werden und entspricht dem Design der Funktionstüren. RT-1 ist wie das gesamte Objekt-Türenprogramm mit der höchst-



HÖRMANN IM DETAIL SPIEGELLOSE ZARGEN

Modell: Ganzglasschiebetür HW-SL Kastenbauweise, 2-flügelig
Zargenspiegel: 6mm **Wandart:** Sichtmauerwerk, Beton, Ständerwerke

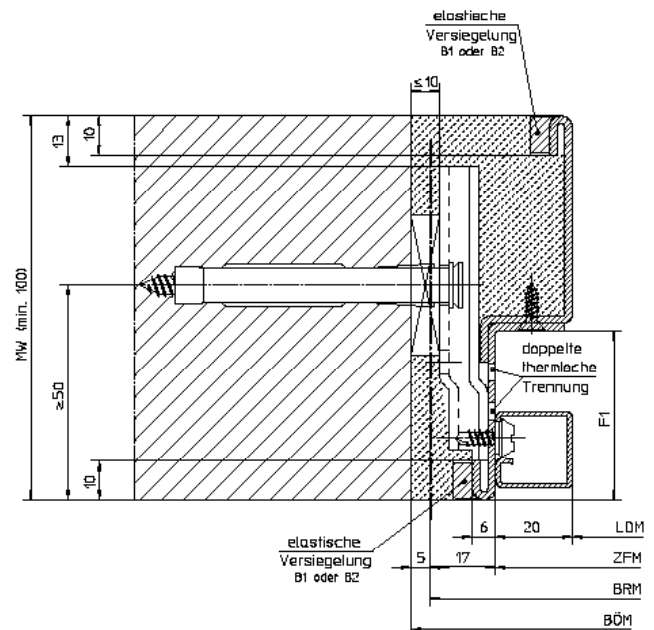


Anwendungsbereiche:

Schiebetüren in Kastenbauweise kommen vor allem bei beengten Platzverhältnissen vor. Einflügelige Schiebetüren werden in Hotels und für Nasszellen in Altenpflegeheimen verwendet. Die zweiflügelige Variante dient vor allem in Objektbauten als Raumteiler.



Modell: Brandschutzverglasung HW-130 F **Zargenspiegel:** 6mm **Wandart:** Sichtmauerwerk, Beton, Ständerwerke **Anforderungen:** F30 feuerhemmend
 Optional: Erhöhter Schallschutz, Sichtschutz, Wärmedämmung, Einbruchhemmung bis RC 4, Absturzsicherung nach TRAV Kat A/C2



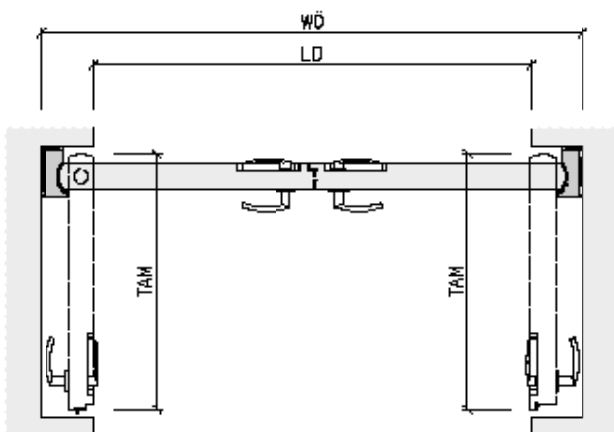
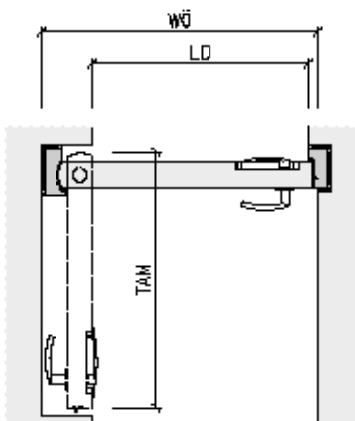
Anwendungsbereiche:

Durchblickfenster werden als Einfach- oder Mehrfachelemente für mehr Licht- und Sichtkontakt eingesetzt. Zum Beispiel zwischen Betriebsbüro und Produktion, Lager und Versand sowie Verwaltungstrakten und Technikbereichen. Durch Sprossenaufteilung, Aussparungen für Unterzüge und Schrägen für Treppenaufgänge können auch individuelle Lösungen realisiert werden.



SCHÖRGHUBER IM DETAIL NISCHENTÜREN

Produkt: Schörghuber Nischentür. **Modell:** Typ 16 N (T30 1-flügelig), Typ 26 N (T30, 2-flügelig), Typ 8 N (T90, 1-flügelig), Typ 24 N (T90, 2-flügelig). **Zargen:** Massivholzstockzarge, faltstockzarge. **Anforderungen:** Brandschutz (T30, T90), Rauchschutz, Schallschutz (SD 32, SD37), Einbruchschutz (RC 2). **Wandart:** Massivwand, Leichtbauwand, bekleidete Stahl-/Holzstützen. **Abmessungen:** WÖ Breite x Höhe: 1-flügelig max. 1586 x 3043 mm, 2-flügelig max. 3086 x 3043 mm. **Oberflächen:** HPL, Furnier, „Premium“-Lackierung. **Schließmittel:** Bodentürschließer und oberes Zapfen-Drehlager (Standardausführung). Verdeckt liegende Türschließer oder Automatische Drehfügelantriebe (Wahlweise je nach Ausstattung und Elementgröße).



Anwendungsbereiche:

Nischentüren bieten im Alltag ein hohes Maß an Funktionalität: Da die vollständig geöffneten Türflügel flächenbündig in der Wand liegen, bleibt die maximale Durchgangsbreite eines Flures erhalten. Dadurch lässt sich Offenheit mit den Anforderungen an Fluchtwege und Barrierefreiheit kombinieren. Platzsparende Zargen und Beschläge runden das Bild ab. Geöffnete Türen lassen sich optisch unauffällig in die Wand einpassen.



Foto: Andreas Muhs



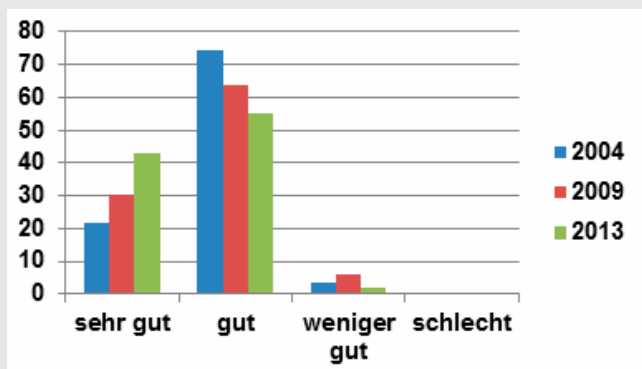
Foto: Markus Ebener

LESERBEFRAGUNG 2013

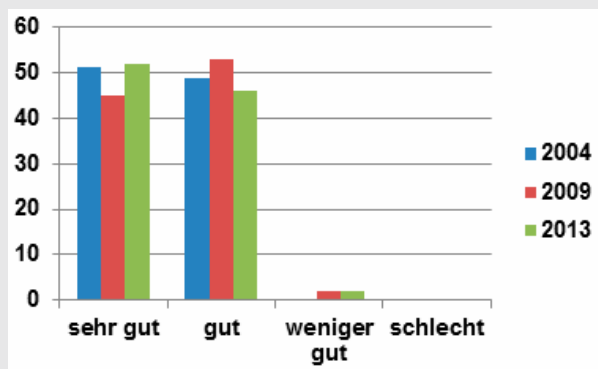
Das Architektenmagazin PORTAL erscheint dieses Jahr mit der Ausgabe 32 seit zehn Jahren. Mit rund 11.000 Abonnenten und einer Auflage von 60.000 ist das hauseigene Magazin für viele Planer zur regelmäßigen Lektüre geworden. Wie auch schon in den Jahren 2004 und 2009 führte Hörmann 2013 eine Leserbefragung durch, um sowohl das Layout als auch den Inhalt auf seine Attraktivität zu prüfen. Die rege Beteiligung brachte dem Unternehmen viele Anregungen und erlaubte Einblicke in Themen, die Planer aktuell beschäftigen. Im Vergleich zu den vorherigen Befragungen gefällt den Lesern der redaktionelle Inhalt der PORTAL noch besser. Die Mehrzahl der Leser bewertete den redaktionellen Inhalt als gut oder sehr gut, und auch das Design wurde von 98 Prozent mit Zwei oder Eins beurteilt. Auf die Bitte hin, die PORTAL mit einem Begriff zu beschreiben, nannten die Planer ausschließlich positive Begriffe. Sie finden das Magazin unter anderem informativ und inno-

vativ, anregend und spannend sowie abwechslungsreich und interessant. Unter vielen Aspekten wurden vor allem die Themen, die vorgestellten Projekte und das Layout mit seinen großflächigen Fotos und Abbildungen hervorgehoben. Die meisten der Leser sind der PORTAL bereits seit zwei bis fünf Jahren treu, viele auch schon seit mehr als fünf Jahren, und ein Großteil von ihnen sammelt das Architektenmagazin, um seinen Kunden Ideen und Produktlösungen der dargestellten Projekte zu zeigen. Die Befragung hat gezeigt, dass rund 60 Prozent der Leser auf Online-Datenbanken für Ausschreibungstexte zugreifen, davon nutzen die meisten die Heinze-Online-Datenbank. Ausschreiben.de und STLB-Bau spielen eine eher untergeordnete Rolle. Obwohl die PORTAL insgesamt mit gut oder sehr gut bewertet wurde, erhielt das Redaktionsteam aber auch viele Ideen und Vorschläge, wie die PORTAL noch ansprechender werden kann. Den Forderungen nach mehr Produktdetails und technischen Informationen soll

nachgekommen werden. Ab dieser Ausgabe gibt es deshalb zwei zusätzliche „Technik-Seiten“. Des Weiteren besteht der Wunsch nach mehr Bautafelinformationen, Zeichnungen und Planskizzen. Auch diese Punkte sollen in Zukunft stärker in den Fokus rücken. Trotz des positiven Feedbacks zum Design möchte das Team im Zuge der Jubiläumsausgabe PORTAL 32 seine Leser mit einem Soft-Relaunch des Layouts überraschen. Für die Teilnahme an der Befragung konnten zwei VIP-Fußballkarten für ein Spiel der deutschen Nationalmannschaft gewonnen werden. Kurz vor Redaktionsschluss dieser Ausgabe wurde der Gewinner ausgelost. Das Team gratuliert dem Architekturbüro Frank Wiegleb. Zwei Architekten des Büros Wiegleb werden am 1. Juni das Spiel Deutschland gegen Kamerun in Gladbach sehen. Das Redaktionsteam bedankt sich für die zahlreichen Rückmeldungen und hat jederzeit ein offenes Ohr für Ideen, spannende Projekte oder Verbesserungsvorschläge.



Beurteilung des redaktionellen Inhalts. (Angaben in Prozent)



Beurteilung des Designs. (Angaben in Prozent)

NEULICH IN ... ISTANBUL

PORTRÄT

Selva Gurdogan, studierte an der Southern California Institute for Architecture und schloss mit Auszeichnung ab. Anschließend arbeitete sie vier Jahre lang für das Office for Metropolitan Architecture in Rotterdam und in New York. 2006 gründete sie schließlich in Istanbul zusammen mit Gregers Tang Thomsen Superpool. Neben Architektur ist die Analyse von Stadtentwicklungen eins der bestimmenden Themen des Büros. Ausstellungen und Auszeichnungen dokumentieren ihre Arbeit. Zuletzt wurde Superpool mit der Szenografie der 2nd Istanbul Design Biennale beauftragt. Zudem nehmen sie an der Ausstellung „Uneven Growth: Tactical Urbanisms for Expanding Megacities“ im New Yorker Museum of Modern Art teil. www.superpool.org



Foto: Pinar Gediközer

Was macht Istanbul zu einer solch liebens- und lebenswerten Stadt?

Ich mag Istanbul wegen seiner Komplexität. Es sind so viele unterschiedliche Dinge, die diese wirklich schwer greifbare Stadt zusammenhalten.

Welches ist Ihr Lieblingsbauwerk in Istanbul – und warum?

Istanbul Manifaturacılar Çarşısı (IMC) ist einer meiner Favoriten. Es liegt an einem Hang in der Nähe des Aquädukts und der Süleymaniye-Moschee, wunderschön in die Topografie eingepasst.

Auch Istanbul ist nicht perfekt. Was könnte Ihrer Meinung nach verbessert werden?

Istanbul muss eine „begehbare“ Stadt werden. Die Stadt ist verstopft von Autos. Als Fußgänger hat man es hier

nicht leicht. Oft sind sogar die schmalen Bürgersteige von parkenden Autos blockiert.

Wohin gehen oder was machen Sie, wenn Sie Ruhe vom Trubel der Stadt haben wollen?

Zum Ausspannen gehe ich gerne auf die Märkte im historischen Viertel von Eminönü – dem alten Herzen Istanbuls. Dabei kann ich Momente der Ruhe finden. Spaziergänge über die alten Märkte der Stadt sind für mich das beste Mittel gegen Alltagsroutine.

Welche Kulturveranstaltung Istanbuls ist am innovativsten und warum?

Sehr spannend ist das Festival „amber“, auf dem Kunst, Medien und Technik miteinander verschmelzen. Es ist zugleich eine Plattform, auf der aktuelle Themen diskutiert werden –

zum Beispiel mit dem Schwerpunkt „offene Daten, offene Stadt“. (Foto unten rechts)

In welche Bar oder in welches Restaurant gehen Sie am liebsten nach Feierabend?

Lokanta Maya in Karaköy (Foto unten links).

Wo kann man junge, talentierte Künstler und ihre Werke entdecken?

Salt Galata and Salt Beyoglu sind meine Lieblingsgalerien.

Inwiefern kann Istanbul Ihnen Inspiration liefern?

Istanbul ist eine Stadt, die von der enormen Eigeninitiative ihrer Bewohner lebt. Das ist meine Inspiration. Hoffentlich bleibt Istanbul so vielseitig und kreativ.



Foto: Orhan Cem Çetin



Foto: amber

ARCHITEKTUR UND KUNST

Peter Krauskopf

Peter Krauskopf beschäftigt der Prozess des Übermalens. Allen seinen Bildern – den farbintensiven kleineren Tafeln ebenso wie den in monochromen Farbverläufen gehaltenen Großformaten – ist gemeinsam, dass sie auf den ersten Blick abstrakt erscheinen. Dabei sind es Konkretionen eines Zeitverlaufs: Auf homogenen glatten Untergründen, die entweder aus abgeschliffenen, vielschichtigen, ehemals verworfenen Bildern oder monochromen Untermalungen bestehen, vollzieht Krauskopf einen einzigen bildgebenden Eingriff. Er schiebt mit einer Rakel oder auch einem Pinsel einen breiten, gleichmäßigen Farbauftrag über eine bereits da gewesene Imagination. So entsteht eine Symbiose zwischen einem Bild der Vergangenheit und seiner Vollendung in der Gegenwart. Dies ist der eigentlich sinnstiftende Moment der Malerei des in Berlin lebenden und arbei-

tenden Künstlers. Der Widerklang dieses Moments findet sich im Titel der Ausstellung: „Block“. Übermalen ist gleichbedeutend mit dem Überschreiben von Zeit. Peter Krauskopf begreift den Akt des Übermalens als einen Akt, der seine Auseinandersetzung mit dem Phänomen Zeit widerspiegelt. Im Sinne von Edmund Husserl und Paul Ricoeur geht es ihm um das Verhältnis von objektiver Zeit, die Subjektwerdung erst ermöglicht – und dem durch Subjektivität konstituierten Zeitempfinden. Insofern können Peter Krauskopfs neue Arbeiten als Collagen über das Phänomen Zeit verstanden werden: Sie verbinden sein Museum der Bilder im Kopf – besonders der amerikanischen Farbfeldmalerei der 1960er-Jahre, der deutschen Romantik und der holländischen Malerei des 17. Jahrhunderts – mit der Intuition des Malers im Hier und Jetzt.



In mehrschichtigen Malprozessen erforscht Peter Krauskopf Farben auf ihre Widerständigkeit und Substanz hin, sucht ihre Eigenqualitäten zu überprüfen und auszureizen, bis sie im Ergebnis der malerischen Bearbeitung erzählerische Strukturen freigibt: Ohne Titel, B 091113, Öl - Leinen, 130 x 100 cm, 2013, (rechts), Ohne Titel, B120912, Öl - Leinen, 40 x 30 cm, 2012 (unten links), Altes Bild, B080114, Öl - Leinen, 45 x 40 cm, 2014 (unten rechts).

PORTRÄT

Peter Krauskopf, geboren 1966, schloss sein Studium der Malerei an der Hochschule für Grafik und Buchkunst in Leipzig 1997 als Meisterschüler bei Prof. Arno Rink ab. Seither waren seine Arbeiten in zahlreichen institutionellen Einzelausstellungen zu sehen, unter anderem in der Galerie Neue Meister im Albertinum, Dresden (2012), der Galeria Vilaseco Hauser, La Coruña (2013) und in der Kunsthalle in Emden (2013). Peter Krauskopfs Werke sind in zahlreichen öffentlichen Sammlungen vertreten. Er lebt und arbeitet in Berlin.

Galerie Jochen Hempel
Lindenstraße 35
10969 Berlin, DE
www.jochenhempel.com



Thema der nächsten Ausgabe von PORTAL: **Bauen auf dem Lande**

Das Thema der kommenden PORTAL ist sehr breit gefächert. „Bauen auf dem Lande“ beschränkt sich nicht auf landwirtschaftliche Gebäude. Es geht vielmehr um gute Architektur abseits der Ballungszentren. Bauten, die aufgrund ihrer ländlichen Lage nicht so im Fokus stehen und dennoch mit einer hohen Qualität zu überzeugen wissen. Es kann sich um Wohngebäude handeln, um Umnutzungen, um Kirchen, Kindergärten, Feuerwehren – und natürlich auch um alte oder neue Bauernhöfe. Es verspricht also, ein vielfältiges Heft zu werden. Dazu kommt: Wir feiern zehn Jahre PORTAL. Das haben wir zum Anlass genommen, dem Magazin einen neuen Anstrich zu verpassen. Lassen Sie sich also überraschen.



Foto: Daniel Najock

Bauen mit Hörmann oder Schörghuber: Ihr Projekt in PORTAL

Alle vier Monate berichtet PORTAL über aktuelle Architektur und über die Rahmenbedingungen, unter denen sie entsteht. Wenn Sie möchten, auch bald mit einem Ihrer Projekte! Schicken Sie uns Ihre realisierten Bauten, in denen Hörmann- oder Schörghuber-Produkte verwendet wurden, als Kurzdokumentation mit Plänen und aussagekräftigen Fotos, maximal im Maßstab A3, per Post oder per E-Mail an:

Hörmann KG

z. H. Lisa Modest

Upheider Weg 94–98

DE-33803 Steinhagen

l.modest.vkg@hoermann.de

Schörghuber KG

z.H. Reinhold Fellner

Neuhaus 3

DE-84539 Ampfing

Reinhold.Fellner@schoerghuber.de

HERAUSGEBER

Hörmann KG Verkaufsgesellschaft

Postfach 1261

DE-33792 Steinhagen

Upheider Weg 94–98

DE-33803 Steinhagen

Telefon: +49 5204 915-167

Telefax: +49 5204 915-341

Internet: www.hoermann.com

Schörghuber Spezialtüren KG

Postfach 1323

DE-84536 Ampfing

Neuhaus 3

DE-84539 Ampfing

Telefon: +49 8636 503-0

Telefax: +49 8636 503-811

Internet: www.schoerghuber.de

REDAKTION

Lisa Modest (Hörmann KG)

Architect's Mind GmbH

Stuttgart, Deutschland

www.architectsmind.de

Dr. Dietmar Danner

Daniel Najock

Christina Dragoi

DRUCK

Druck & Medienhaus

Hans Gieselmann GmbH & Co. KG

Ackerstraße 54

DE-33649 Bielefeld

Die Zeitschrift und alle in ihr enthaltenen Beiträge und Abbildungen sind urheberrechtlich geschützt. Für unverlangt eingesandte Bilder und Manuskripte übernehmen Verlag und Redaktion keinerlei Gewähr. Die Adressdatenverarbeitung erfolgt durch die Heinze GmbH im Auftrag der Hörmann KG.

Printed in Germany – Imprimé en Allemagne



Foto: Hartmuth Klemme / Hörmann KG



**Spezialtüren
in wenigen
Tagen!**



Das Schörghuber Schnellschussprogramm. Der neue Maßstab in Vielfalt, Design und Schnelligkeit

- » Beanspruchungsgruppe 4 (E) und PEFC-zertifizierte Holzwerkstoffe standardmäßig ohne Mehrpreis
- » Standard- und Sonderelemente mit Funktion Brandschutz, Rauchschutz, Schallschutz, Einbruchschutz, Nassraum, Feuchtraum
- » Durchgängige Elemente bis Höhe 2515 mm, Elemente mit Oberblende oder Kämpfer und Glasoberlicht bis Höhe 3000 mm
- » Holztüren und Holzargen in 8 oder 15 Arbeitstagen je nach Ausführung, Stahlargen ab 48 Stunden lieferbar

 **Schörghuber**
Spezialtüren